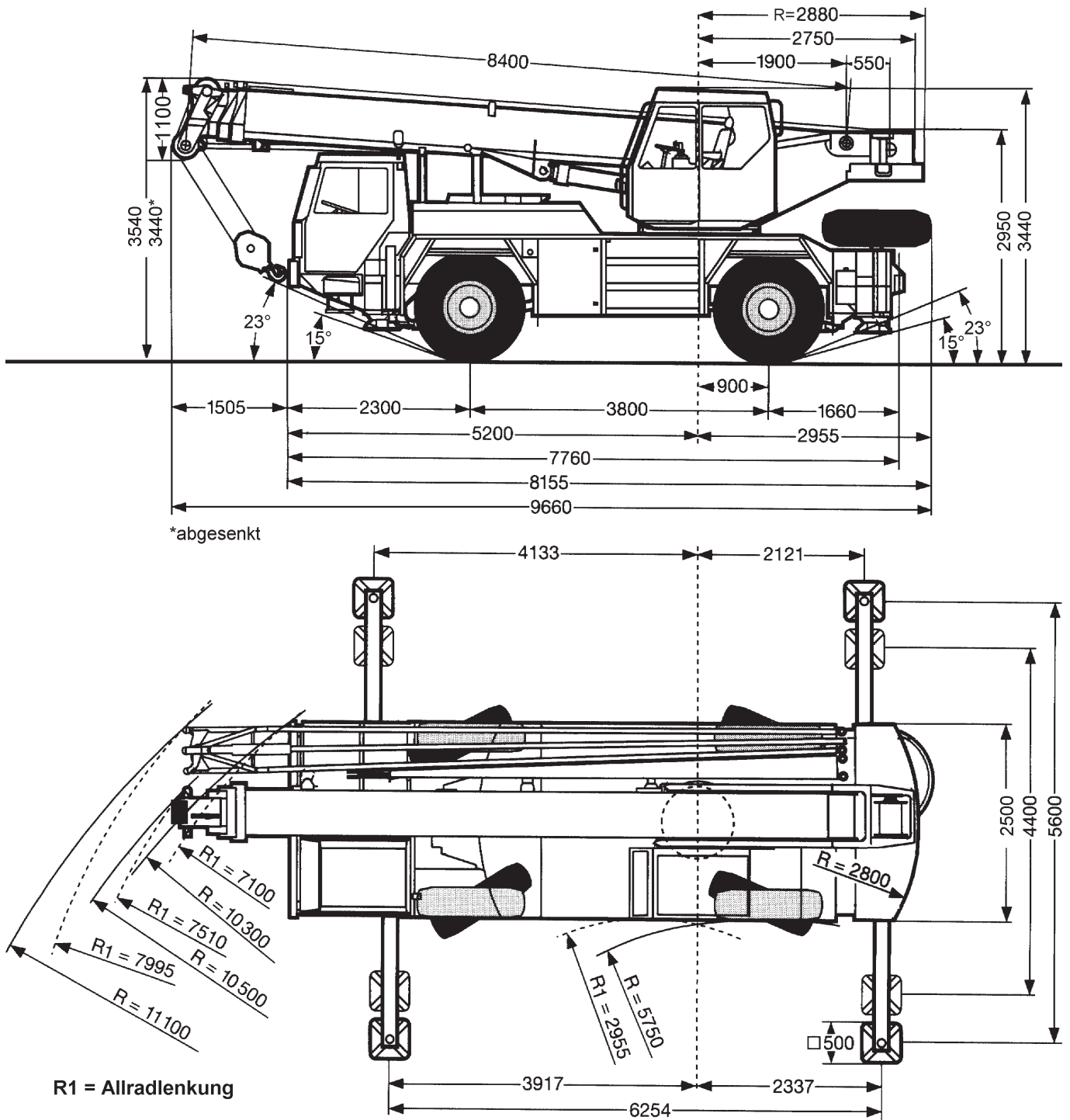


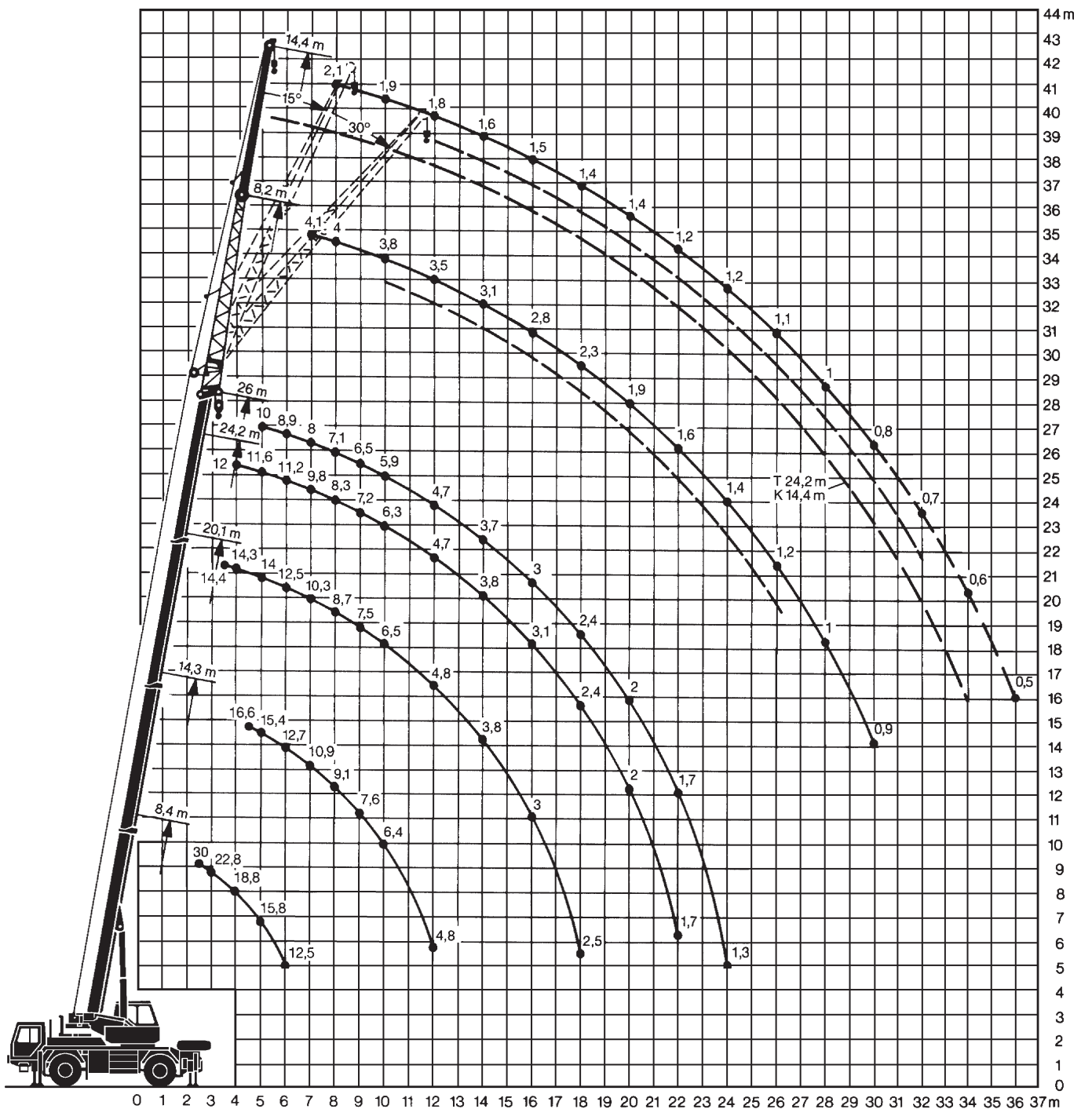
GHK 30 Geländehydraulikkran

Die Abmessungen



GHK 30 Geländehydraulikkran

Die Arbeitsbereiche



GHK 30

Geländehydraulikkran

Die Traglasten am Teleskopausleger



8,4-26m



5,3t



6,3x5,6m



360°



75%

m	8,4	14,3	20,1	24,2	26	m
2,5	30*					2,5
3	22,8					3
3,5	20,7		14,4			3,5
4	18,8		14,3	12		4
4,5	17,2	16,6	14,1	11,8		4,5
5	15,8	15,4	14	11,6	10	5
6	12,5	12,7	12,5	11,2	8,9	6
7		10,9	10,3	9,8	8	7
8		9,1	8,7	8,3	7,1	8
9		7,6	7,5	7,2	6,5	9
10		6,4	6,5	6,3	5,9	10
12		4,8	4,8	4,7	4,7	12
14			3,8	3,8	3,7	14
16			3	3,1	3	16
18			2,5	2,4	2,4	18
20				2	2	20
22				1,7	1,7	22
24					1,3	24

*nach hinten und mit Zusatzeinrichtung

GHK 30

Geländehydraulikkran

Die Traglasten an der Klappspitze



24,2-26m



8,2m



5,3t



6,3x5,6m



360°



75%

m	24,2			26			m
	0°	15°	30°	0°	15°	30°	
7	4,1			3,6			7
8	4			3,4			8
9	3,9	3		3,2	2,5		9
10	3,8	2,8	2,3	3,2	2,4	1,9	10
12	3,5	2,6	2,2	2,9	2,2	1,9	12
14	3,1	2,5	2,1	2,7	2,1	1,8	14
16	2,8	2,3	2	2,5	2	1,7	16
18	2,3	2,2	2	2,2	1,9	1,7	18
20	1,9	2	1,9	1,9	1,8	1,6	20
22	1,6	1,7	1,7	1,6	1,6	1,5	22
24	1,4	1,4	1,5	1,3	1,4	1,4	24
26	1,2	1,2	1,2	1,1	1,2	1,2	26
28	1	1		0,9	1	1	28
30	0,9			0,8	0,8		30



24,2-26m



14,4m



5,3t



6,3x5,6m



360°



75%

m	24,2			26			m
	0°	15°	30°	0°	15°	30°	
8	2,1			2,1			8
9	2			2			9
10	2			1,9			10
12	1,9	1,4		1,8	1,4		12
14	1,7	1,4	1,2	1,6	1,3	1,1	14
16	1,5	1,3	1,2	1,5	1,3	1,1	16
18	1,4	1,3	1,1	1,4	1,2	1	18
20	1,4	1,2	1,1	1,4	1,2	1	20
22	1,3	1,2	1	1,2	1,1	0,9	22
24	1,1	1,1	1	1,2	1	0,9	24
26	1	1,1	1	1,1	1	0,9	26
28	1	1	0,9	1	0,9	0,8	28
30	0,9	0,9	0,9	0,8	0,8	0,8	30
32	0,7	0,8	0,8	0,7	0,8	0,7	32
34	0,6	0,7		0,6	0,6	0,7	34
36				0,5	0,5		36