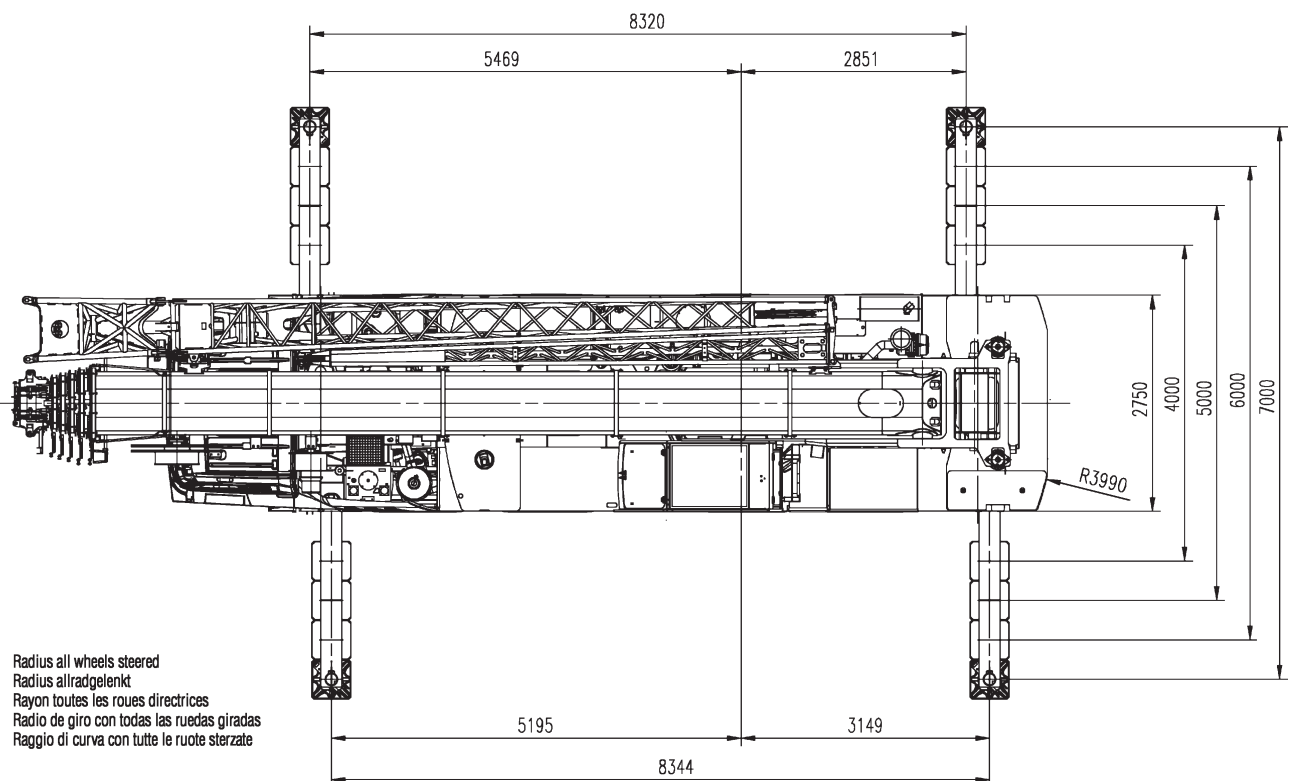
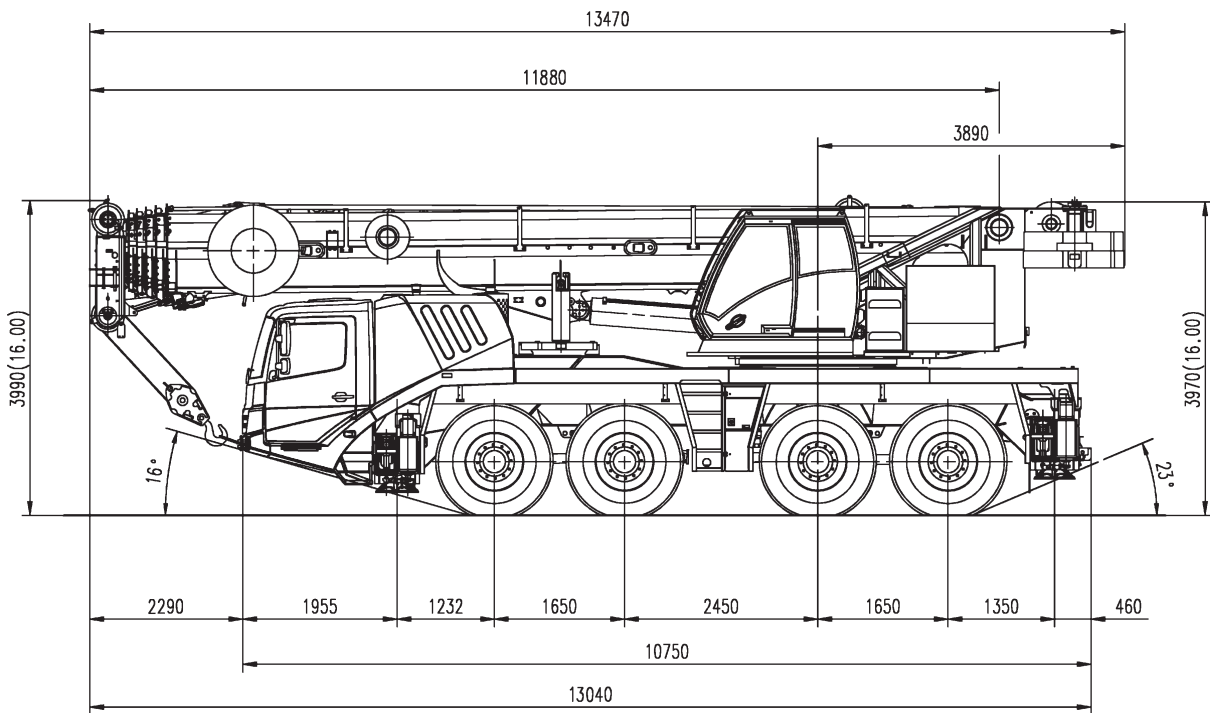


GHK 100

Geländehydraulikkran

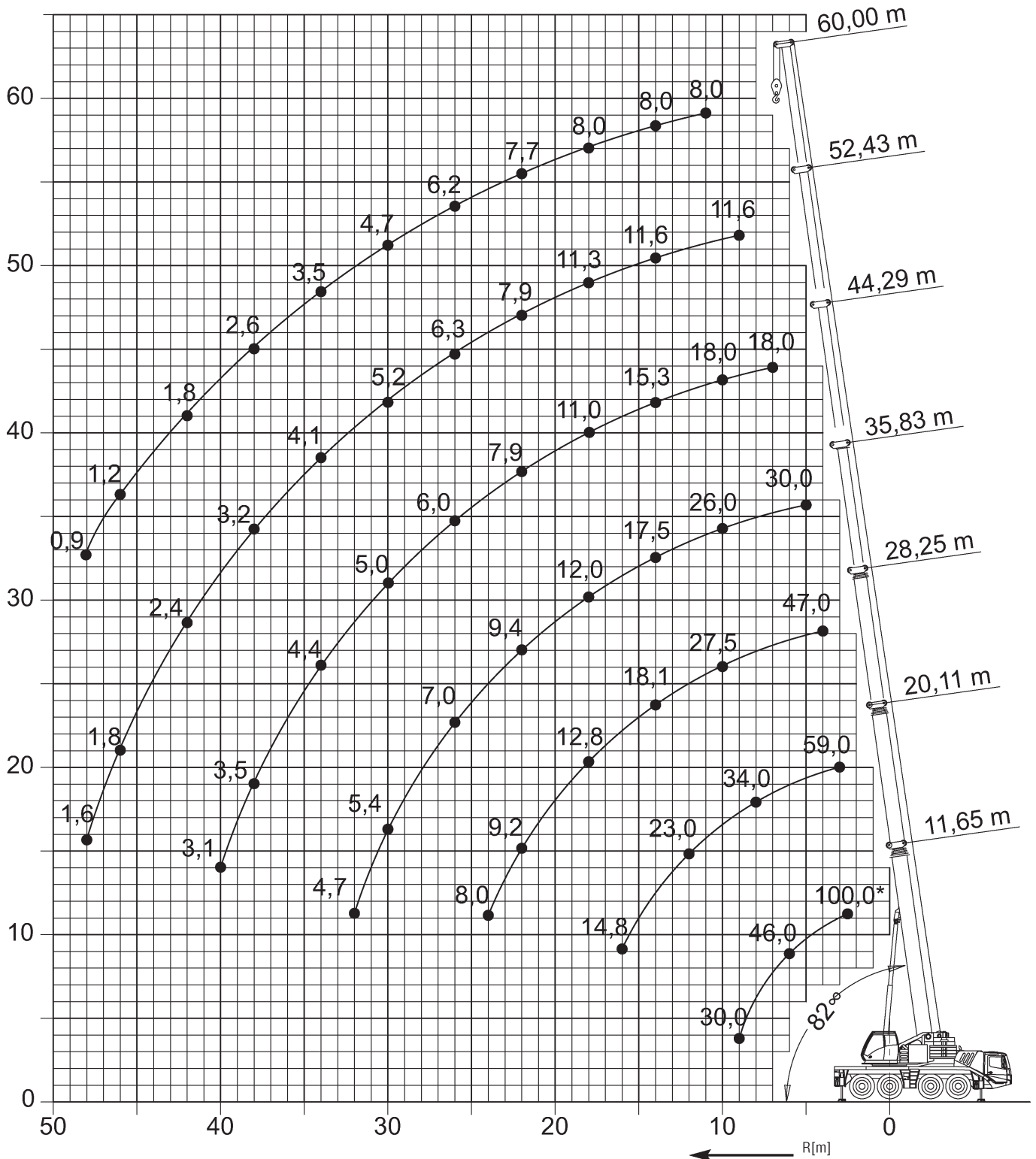
Die Abmessungen



Ra = Radius all wheels steered
 Radius allradgelenkt
 Rayon toutes les roues directrices
 Radio de giro con todas las ruedas giradas
 Raggio di curva con tutte le ruote sterzate

GHK 100 Geländehydraulikkran

Die Arbeitsbereiche



GHK 100

Geländehydraulikkran

Die Traglasten am Teleskopausleger



11,65-60m



26,1t



8,34x7m



360°



13000

m	11,65*	11,65	15,9	20,11	24,26	28,25	32,11	35,83	40,08	44,29	48,43	52,43	56,28	60	m
2,5	100														2,5
3	69	69,5	63,5	59	56										3
4	59	58,5	56	52,5	49,5	47									4
5	52	50	49,5	47	44,5	41,5	37,5	30							5
6	46	43,5	44	41,5	40,5	38	36,5	30	23						6
7	41	38	38,5	37,5	36,5	35	33,5	30	23	18					7
8	36	34	34,5	34	33	32	31	29,5	23	18	14,3				8
9	30	30	31	31	30	29,5	28,5	28	22,5	18	14,3	11,6			9
10			28	28,5	27,5	27,5	26	26	21,5	18	14,3	11,6	9,5		10
11			25,5	25,5	25,5	25,5	24	24	20,5	17,7	14,3	11,6	9,5	8	11
12			22,5	23	22,5	23	21,5	21,5	19,1	17	14,3	11,6	9,5	8	12
13			19,7	20	19,8	20,5	19,7	19,3	17,9	16,2	14,2	11,6	9,5	8	13
14				17,7	18,3	18,1	18,6	17,5	16,4	15,3	14	11,6	9,5	8	14
15				16,4	16,5	16,2	16,8	15,9	14,9	14,4	13,3	11,5	9,5	8	15
16				14,8	14,8	14,8	15,2	14,6	13,6	13,1	12,6	11,3	9,5	8	16
18					12,2	12,8	12,5	12	12,4	11	10,8	10,6	9,5	8	18
20					10,8	10,8	10,5	10,4	10,5	9,3	9,2	9,2	9	8	20
22						9,2	8,9	9,4	8,9	7,9	7,8	7,9	8	7,7	22
24						8	8,2	8,1	7,6	6,6	7,1	6,9	7,1	7,1	24
26							7,4	7	6,5	6	6,6	6,3	6,4	6,2	26
28							6,5	6,1	5,6	5,3	6	5,6	5,7	5,4	28
30								5,4	4,9	5	5,3	5,2	5,1	4,7	30
32								4,7	4,2	4,6	4,6	4,6	4,4	4,1	32
34									3,9	4,4	4,1	4,1	3,9	3,5	34
36									3,2	4	3,8	3,6	3,4	3	36
38										3,5	3,4	3,2	2,9	2,6	38
40										3,1	3	2,8	2,5	2,2	40
42												2,7	2,4	2,2	42
44												2,4	2,1	1,8	44
46													1,8	1,5	46
48														1,6	48
50														1	50

*nach hinten

GHK 100

Geländehydraulikkran

Die Traglasten am Teleskopausleger



11,65-60m



6,3t



8,34x7m



360°

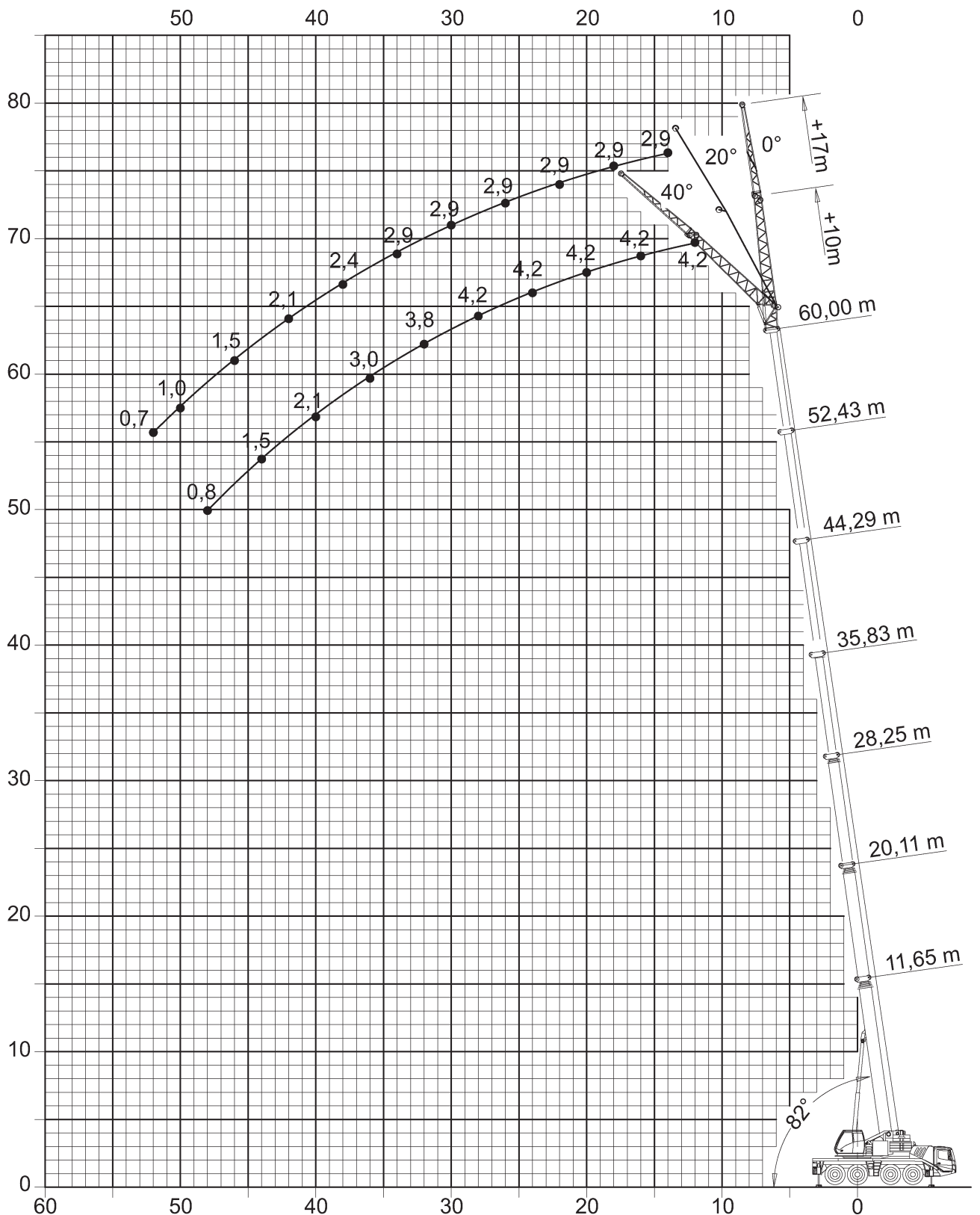


13000

m	11,65	15,9	20,11	24,26	28,25	32,11	35,83	40,08	44,29	48,43	52,43	56,28	60	m
3	68	63,5	59	56										3
4	57	56	52,5	49,5	47									4
5	48,5	49	47	44	41,5	37,5	30							5
6	42	40	37	35	32,5	32	29	23						6
7	32	32	30,5	28,5	26,5	26	24	22	18					7
8	24,5	26	25	24	23,5	22	19,9	19,7	17,1	14,3				8
9	19,2	21	21	21	20	18,5	18,2	16,8	14,4	13,9	11,6			9
10		17,6	17,9	18,1	17,1	16	15,9	14,5	13,1	12,2	11,6	9,5		10
11		14,7	15,7	15,7	14,8	15	13,9	12,6	12,5	12,1	10,5	9,5	8	11
12		12,3	13,3	13,7	13	13,2	12,2	11,1	11,6	11,1	10,4	9	8	12
13		10,2	11,4	11,8	12,1	11,7	10,8	10,5	10,6	10,1	9,4	8,7	7,9	13
14			9,9	10,2	10,9	10,5	9,6	9,9	9,6	9	8,4	7,7	7	14
15			8,6	9,4	9,6	9,4	8,6	9,2	8,7	8,1	7,6	6,9	6,2	15
16			7,6	8,4	8,5	8,4	8,1	8,3	7,8	7,3	6,8	6,2	5,5	16
18				6,7	6,8	7,1	7,1	6,9	6,5	6	5,5	5	4,4	18
20				5,4	5,6	5,8	5,8	5,7	5,4	5	4,5	4	3,4	20
22					4,6	4,8	4,8	4,7	4,5	4,1	3,7	3,2	2,7	22
24					3,8	4	3,9	3,9	3,7	3,4	3	2,5	2	24
26						3,3	3,3	3,2	3	2,8	2,4	2	1,5	26
28						2,7	2,7	2,6	2,5	2,3	1,9	1,5	1	28
30							2,2	2,2	2	1,8	1,5	1		30
32							1,1	1,8	1,5	1,3	1,1			32
34								1,4	1,2	1				34

GHK 100 Geländehydraulikkran

Die Arbeitsbereiche



GHK 100 Geländehydraulikkran

Die Traglasten an der Klappspitze



56,28-60m



10m



26,1t



8,34x7m



360°



13000

m	56,28					60					m
	0°	20°	40°	*0-20°	*20-40°	0°	20°	40°	*0-20°	*20-40°	
10	5,2										10
11	5,2					4,2					11
12	5,2					4,2					12
13	5,2					4,2					13
14	5,2	4,8		4,8		4,2					14
15	5,2	4,8		4,8		4,2					15
16	5,2	4,8		4,8		4,2	4		4		16
18	5,2	4,8	4,3	4,8	4,3	4,2	4	3,8	4	3,8	18
20	5,2	4,8	4,3	4,8	4,3	4,2	4	3,8	4	3,8	20
22	5,2	4,8	4,3	4,8	4,3	4,2	4	3,8	4	3,8	22
24	5,2	4,8	4,3	4,8	4,3	4,2	4	3,8	4	3,8	24
26	5,2	4,8	4,3	4,8	4,3	4,2	4	3,8	4	3,8	26
28	4,8	4,8	4,3	4,8	4,3	4,2	4	3,8	4	3,8	28
30	4,3	4,2	4,3	4,2	4,3	4,2	4	3,8	4	3,8	30
32	4,1	4	4	4	4	3,6	3,6	3,8	3,6	3,8	32
34	3,6	3,6	3,8	3,6	3,8	3,1	3,1	3,5	3,1	3,5	34
36	3,1	3,1	3,4	3,1	3,4	2,7	2,7	3	2,7	3	36
38	2,7	2,7	2,9	2,7	2,9	2,3	2,3	2,5	2,3	2,5	38
40	2,3	2,3	2,5	2,3	2,5	1,9	1,9	2,1	1,9	2,1	40
42	1,9	1,9	2,1	1,9	2,1	1,5	1,5	1,8	1,5	1,8	42
44	1,6	1,6	1,8	1,6	1,8	1,2	1,2	1,5	1,2	1,5	44
46	1,3	1,3	1,5	1,3	1,5	0,9	0,9	1,1	0,9	1,1	46
48	1	1	1,2	1	1,2			0,8		0,8	48
50	0,8	0,8	0,9	0,8	0,9						50

* unter Teillast wippbar

GHK 100 Geländehydraulikkran

Die Traglasten an der Klappspitze



56,28-60m



17m



26,1t



8,34x7m



360°



13000

m	56,28					60					m
	0°	20°	40°	*0-20°	*20-40°	0°	20°	40°	*0-20°	*20-40°	
11	3,5										11
12	3,5					2,9					12
13	3,5					2,9					13
14	3,5					2,9					14
15	3,5					2,9					15
16	3,5					2,9					16
18	3,5	3,3		3,3		2,9					18
20	3,5	3,3		3,3		2,9	2,7		2,7		20
22	3,5	3,3	2,6	3,3	2,6	2,9	2,7		2,7		22
24	3,5	3,3	2,6	3,3	2,6	2,9	2,7	2,4	2,7	2,4	24
26	3,5	3,3	2,6	3,2	2,6	2,9	2,7	2,4	2,7	2,4	26
28	3,5	3,2	2,6	3,1	2,6	2,9	2,7	2,4	2,7	2,4	28
30	3,5	3,1	2,6	2,9	2,5	2,9	2,7	2,4	2,7	2,4	30
32	3,5	3	2,6	2,8	2,5	2,9	2,7	2,4	2,7	2,4	32
34	3,2	3	2,6	2,7	2,4	2,9	2,7	2,4	2,7	2,4	34
36	3	2,8	2,5	2,6	2,4	2,8	2,7	2,4	2,7	2,4	36
38	2,9	2,8	2,5	2,6	2,3	2,4	2,4	2,4	2,4	2,4	38
40	2,5	2,5	2,5	2,5	2,3	2,1	2	2,4	2	2,3	40
42	2,2	2,2	2,4	2,2	2,3	1,7	1,7	2,1	1,7	2,1	42
44	1,8	1,8	2,2	1,8	2,2	1,4	1,4	1,8	1,4	1,8	44
46	1,5	1,5	1,9	1,5	1,9	1,1	1,1	1,5	1,1	1,5	46
48	1,3	1,3	1,6	1,3	1,6	0,9	0,9	1,2	0,9	1,2	48
50	1	1	1,3	1	1,3			1		1	50
52	0,8	0,8	1	0,8	1			0,7		0,7	52
54			0,8		0,8						54

* unter Teillast wippbar