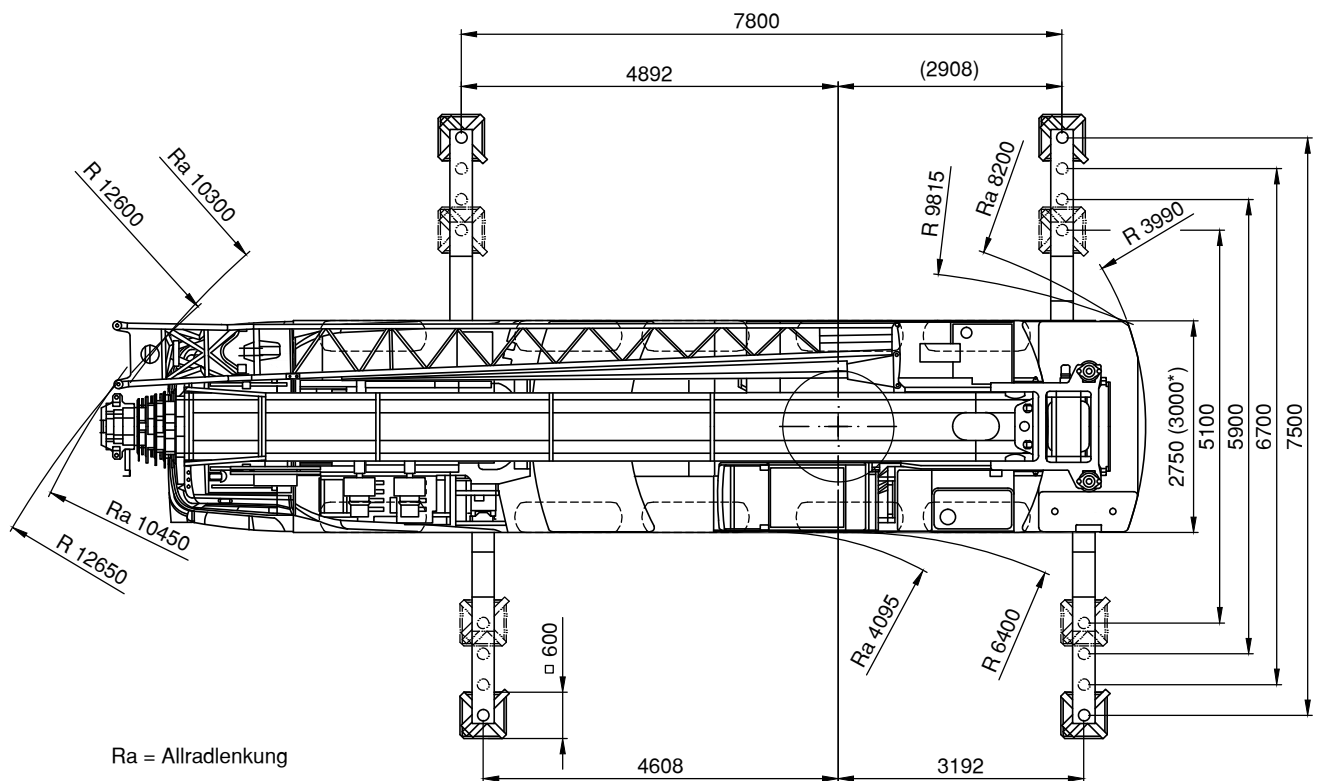
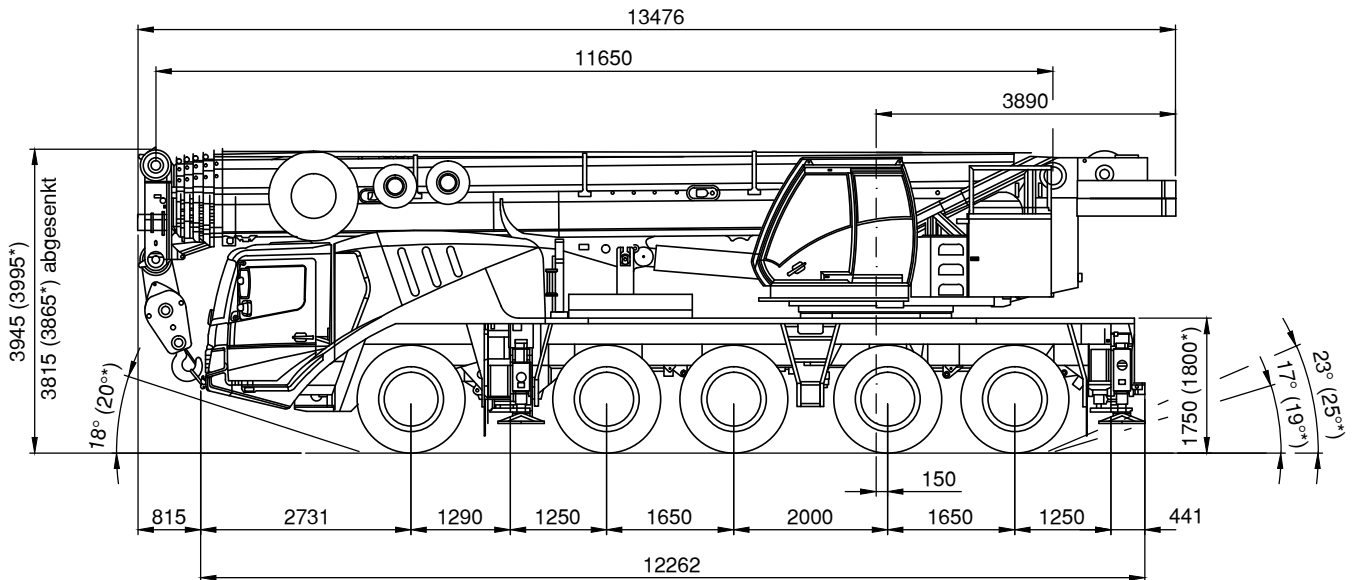


# GHK 100 Geländehydraulikkran

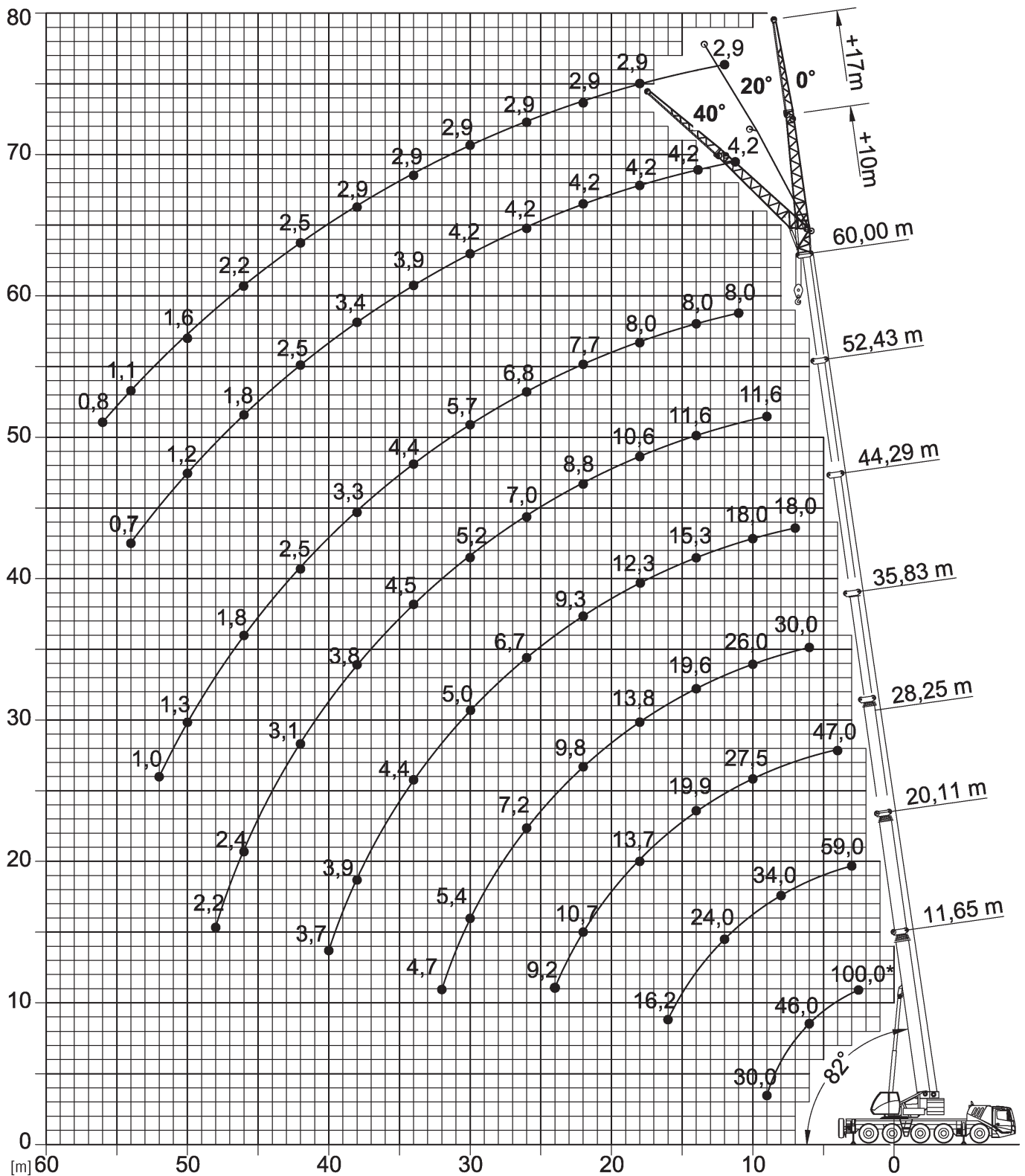
## Die Abmessungen



\* = 16.00 R 25 / 20.5 R 25

# GHK 100 Geländehydraulikkran

## Die Arbeitsbereiche



# GHK 100 Geländehydraulikkran

## Die Traglasten am Teleskopausleger



11,65-60m



27,1t



7,8x7,5m



360°



13000

m	11,65	15,9	20,11	24,26	28,25	32,11	35,83	40,08	44,29	48,43	52,43	56,28	60	m
2,5	100*													2,5
3	69	63,5	59	56										3
4	59	56	52,5	49,5	47									4
5	52	49,5	47	44,5	41,5	37,5								5
6	46	44	41,5	40,5	38	36,5	30	23						6
7	41	39,5	37,5	36,5	35	33,5	30	23	18					7
8	36	36	34	33	32	31	29,5	23	18	14,3				8
9	30	33	31	30	29,5	28,5	28	22,5	18	14,3	11,6			9
10		29,5	28,5	27,5	27,5	26	26	21,5	18	14,3	11,6	9,5		10
11		26,5	26,5	25,5	25,5	24	24	20,5	17,7	14,3	11,6	9,5	8	11
12		23,5	24	23,5	23,5	22,5	22,5	19,1	17	14,3	11,6	9,5	8	12
13		20	21,5	21,5	22	21	21	17,9	16,2	14,2	11,6	9,5	8	13
14			19,6	19,4	19,9	19,5	19,6	16,7	15,3	14	11,6	9,5	8	14
15			17,9	17,7	18,2	17,8	18,3	15,9	14,5	13,3	11,5	9,5	8	15
16			16,2	16,4	16,6	16,5	16,7	15	13,8	12,6	11,3	9,5	8	16
18				14	13,7	14,4	13,8	13,3	12,3	11,2	10,6	9,5	8	18
20				11,8	11,7	12,1	11,6	11,3	10,8	10,1	9,6	9	8	20
22					10,7	10,3	9,8	10,3	9,3	9,2	8,8	8,4	7,7	22
24					9,2	8,9	8,4	8,9	7,9	8	8	7,7	7,3	24
26						7,8	7,2	7,7	6,7	6,8	7	7,2	6,8	26
28						6,8	6,3	6,7	5,7	6,1	6	6,3	6,4	28
30							5,4	5,9	5	5,4	5,2	5,5	5,7	30
32							4,7	5,2	4,6	5,1	4,8	4,9	5	32
34								4,5	4,4	4,8	4,5	4,5	4,4	34
36								4	4,1	4,3	4,2	4,2	3,8	36
38									3,9	3,9	3,8	3,7	3,3	38
40									3,7	3,4	3,4	3,2	2,9	40
42										3,2	3,1	2,8	2,5	42
44										3	2,8	2,5	2,1	44
46											2,4	2,2	1,8	46
48											2,1	1,9	1,5	48
50												1,6	1,3	50
52												1,4	1	52

\* nach hinten

# GHK 100 Geländehydraulikkran

## Die Traglasten am Teleskopausleger



11,65-60m



13,9t



7,8x7,5m



360°



13000

m	11,65	15,9	20,11	24,26	28,25	32,11	35,83	40,08	44,29	48,43	52,43	56,28	60	m
3	69	63,5	59	56										3
4	59	56	52,5	49,5	47									4
5	52	49,5	47	44,5	41,5	37,5								5
6	46	44	41,5	40,5	38	36,5	30	23						6
7	39	39,5	37,5	36,5	35	33,5	30	23	18					7
8	33	34	33,5	33	32	30	29,5	23	18	14,3				8
9	28,5	29	29,5	28	27,5	26	25,5	22,5	18	14,3	11,6			9
10		25,5	25,5	24,5	24	24	22,5	21	18	14,3	11,6	9,5		10
11		22	21,5	22,5	21	21	19,7	18,3	17,6	14,3	11,6	9,5	8	11
12		18,8	19,4	19,5	19	18,9	17,5	16,3	15,6	14,3	11,6	9,5	8	12
13		16,3	17	17	17,7	17	15,7	15,3	14	13,7	11,6	9,5	8	13
14			15	15	15,7	15,3	14,1	14,3	12,5	12,2	11,6	9,5	8	14
15			13,3	14,1	14	13,7	13,2	13	11,2	11	10,9	9,5	8	15
16			12,4	12,7	12,6	12,3	12,6	11,8	10,1	10	9,8	9,5	8	16
18				10,4	10,3	10,3	10,5	9,8	8,6	9,1	8,8	8,9	8	18
20				8,6	8,5	9,1	8,7	8,2	7,8	8,3	8,1	7,7	7	20
22					7,8	7,6	7,3	6,8	7,2	7,1	7,1	6,5	5,9	22
24					6,6	6,5	6,2	5,6	6,5	6,4	6,1	5,6	5	24
26						5,6	5,2	4,7	5,6	5,5	5,2	4,8	4,2	26
28						4,8	4,4	3,9	4,8	4,7	4,5	4,1	3,6	28
30							3,8	3,3	4,2	4	3,8	3,5	3	30
32							3,2	2,7	3,7	3,5	3,2	2,9	2,5	32
34								2,3	3,2	3	2,7	2,5	2	34
36								1,8	2,7	2,5	2,3	2	1,6	36
38									2,4	2,2	1,9	1,6	1,3	38
40									2	1,8	1,6	1,3	0,9	40
42										1,5	1,3	1		42
44										1,3	1			44

\* nach hinten

# GHK 100

Geländehydraulikkran

## Die Traglasten an der Klappspitze



56,3-60m



10m



27,1t



7,8x7,5m



360°



13000

m	56,3			60			m
	0°	20°	40°	0°	20°	40°	
10	5,2						10
11	5,2			4,2			11
12	5,2			4,2			12
13	5,2	5,2		4,2			13
14	5,2	5,2		4,2			14
15	5,2	5,2		4,2			15
16	5,2	5,2		4,2	4,2		16
18	5,2	5,2	4,3	4,2	4,2	3,8	18
20	5,2	5,2	4,3	4,2	4,2	3,8	20
22	5,2	5,2	4,3	4,2	4,2	3,8	22
24	5,2	5,2	4,3	4,2	4,2	3,8	24
26	5,2	5,2	4,3	4,2	4,2	3,8	26
28	5,1	5	4,3	4,2	4,2	3,8	28
30	4,8	4,7	4,3	4,2	4,2	3,8	30
32	4,5	4,5	4,3	4,2	4,1	3,8	32
34	4	4,2	4,3	3,9	3,9	3,8	34
36	3,6	3,7	3,9	3,6	3,7	3,7	36
38	3,3	3,4	3,5	3,1	3,4	3,6	38
40	3	3,2	3,3	2,7	2,9	3,1	40
42	2,6	2,8	2,9	2,3	2,5	2,6	42
44	2,3	2,4	2,5	1,9	2,1	2,2	44
46	1,9	2,1	2,2	1,6	1,8	1,9	46
48	1,7	1,8	1,9	1,3	1,5	1,6	48
50	1,4	1,5	1,5	1	1,2	1,3	50
52	1,1	1,2	1,3	0,8	0,9	1	52
54	0,9	1			0,7	0,7	54
56	0,7	0,8					56

# GHK 100

Geländehydraulikkran

## Die Traglasten an der Klappspitze



56,3-60m



17m



27,1t



7,8x7,5m



360°



13000

m	56,3			60			m
	0°	20°	40°	0°	20°	40°	
11	3,5						11
12	3,5			2,9			12
13	3,5			2,9			13
14	3,5			2,9			14
15	3,5			2,9			15
16	3,5			2,9			16
18	3,5	3,3		2,9	2,9		18
20	3,5	3,3		2,9	2,9		20
22	3,5	3,3	2,6	2,9	2,9		22
24	3,5	3,3	2,6	2,9	2,9	2,4	24
26	3,5	3,3	2,6	2,9	2,9	2,4	26
28	3,5	3,2	2,6	2,9	2,9	2,4	28
30	3,5	3,1	2,6	2,9	2,9	2,4	30
32	3,5	3	2,6	2,9	2,9	2,4	32
34	3,5	3	2,6	2,9	2,9	2,4	34
36	3,5	2,9	2,5	2,9	2,9	2,4	36
38	3,2	2,8	2,5	2,9	2,8	2,4	38
40	2,9	2,8	2,5	2,9	2,8	2,4	40
42	2,7	2,7	2,5	2,5	2,7	2,4	42
44	2,5	2,5	2,4	2,1	2,6	2,4	44
46	2,2	2,4	2,4	1,8	2,2	2,4	46
48	1,9	2,2	2,3	1,5	1,9	2,1	48
50	1,6	1,9	2	1,3	1,6	1,8	50
52	1,4	1,6	1,7	1	1,3	1,5	52
54	1,1	1,3	1,5	0,8	1,1	1,2	54
56	0,9	1,1	1,2		0,8	0,9	56
58	0,7	0,9	1			0,7	58
60		0,7					60