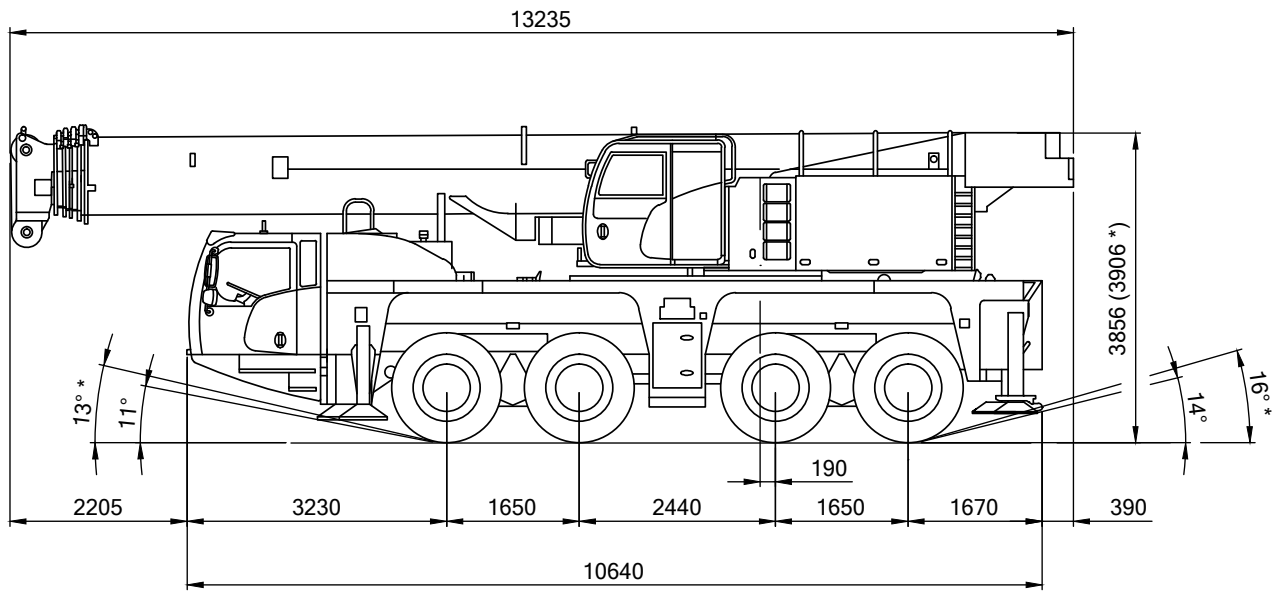


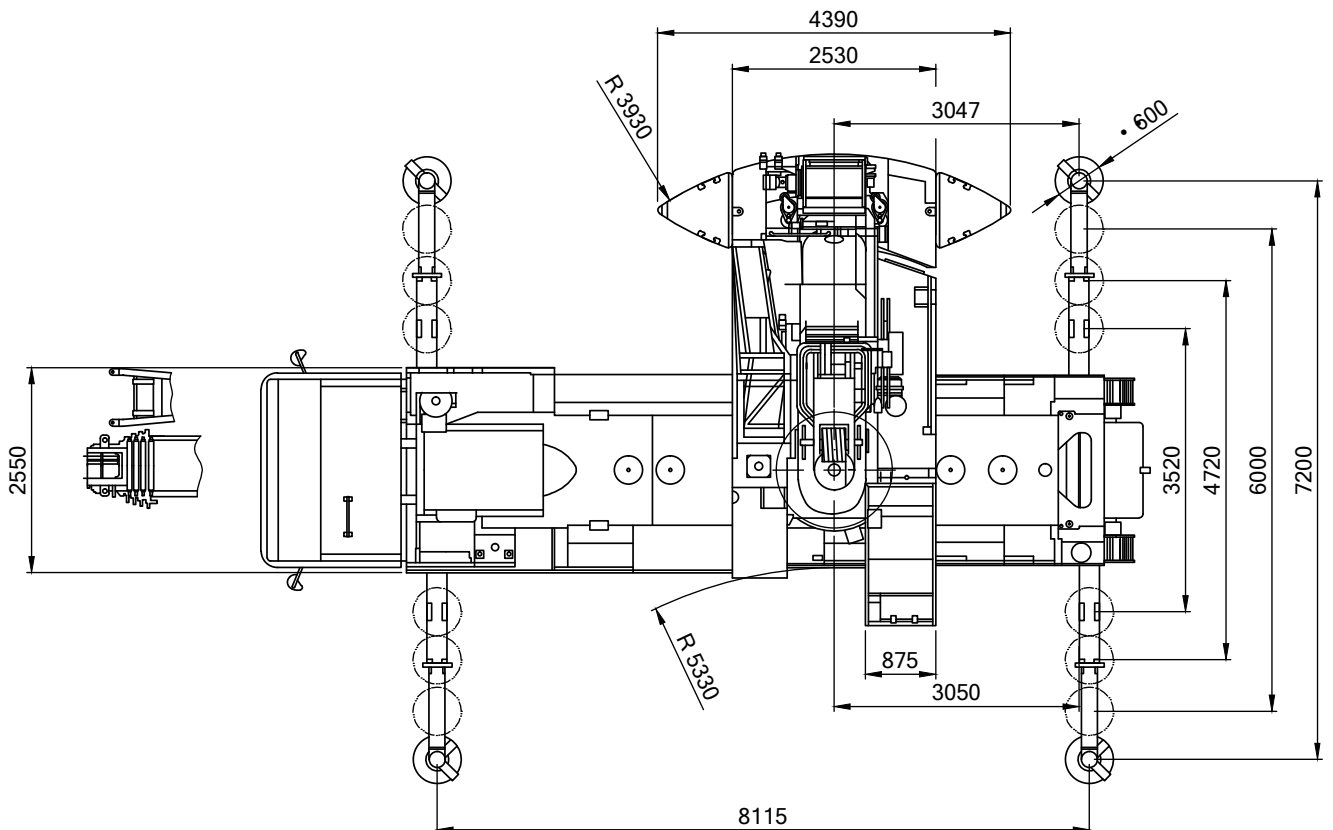
GHK 100

Geländehydraulikkran

Die Abmessungen

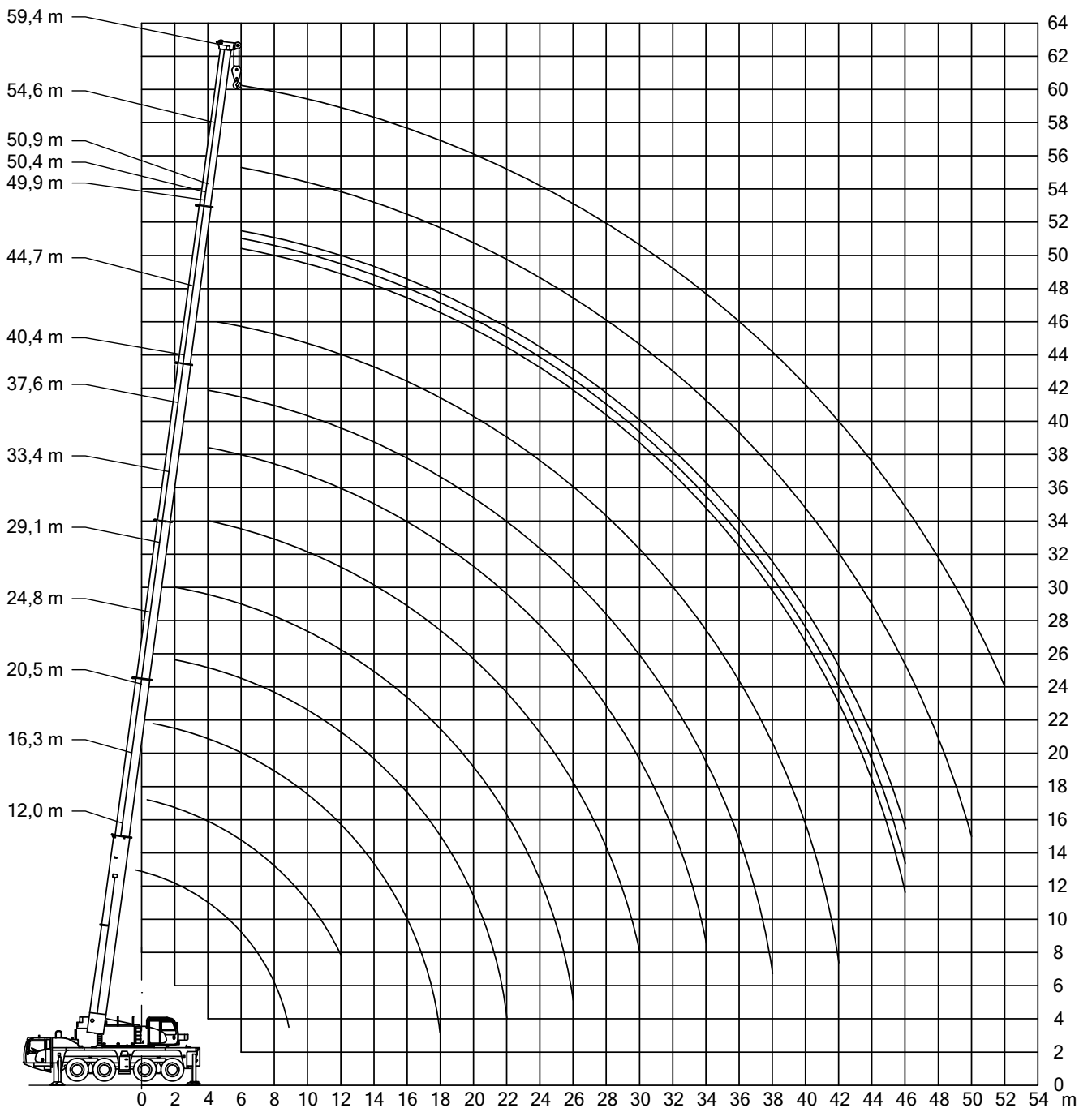


* = 16.00 R 25



GHK 100 Geländehydraulikkran

Die Arbeitsbereiche



GHK 100 Geländehydraulikkran

Die Traglasten am Teleskopausleger



12-59,4m



24,5t



8,12x7,2m



360°


DIN

75%

m	12*	12	16,3	20,5	24,8	29,1	33,4	37,6	40,4	44,7	49,9	50,4	50,9	54,6	59,4	m
2,8	100															2,8
3	80	73,6	72	69,9	58,4											3
4	69,2	61,5	61,9	60,3	56,3	48,3										4
5	60,7	52,3	52,7	52,5	52,2	43,8	32,2									5
6	52,8	45,3	46,1	46,2	46	39,8	31,1	27,2								6
7	44,1	39,8	40,6	40,7	40,5	35,9	30,1	25,5								7
8	37,7	35,4	36,1	36,3	36,1	33,3	29	23,9	20,1							8
9	28,2	26	32,5	32,7	32,5	30,7	27,6	22,3	19	15,9						9
10			29,5	29,6	29,4	28,4	26	20,8	17,9	15,2	9,4	11,9	10,7			10
12			22,8	23	23,6	23,4	22,7	18,4	15,9	13,9	9	11,6	10,5	9,1	6,6	12
14				18,8	18,8	18,5	17,9	16,1	14,3	12,6	8,4	10,8	9,8	8,9	6,6	14
16				15,4	15,4	15,1	14,5	14,3	12,8	11,4	7,9	10	9,2	8,6	6,6	16
18				10	12,9	12,6	12,3	12,5	11,4	10,3	7,3	9,2	8,6	8,2	6,6	18
20					11	10,7	11,1	10,6	10,1	9,3	6,7	8,4	8	7,7	6,5	20
22					7,6	9,6	9,6	9	9,2	8,4	6,2	7,7	7,3	7,2	6,2	22
24						8,7	8,4	7,9	8	7,6	5,8	7,1	6,9	6,7	5,8	24
26						7,7	7,4	7,4	7	7	5,3	6,4	6,4	6,2	5,5	26
28							6,5	6,7	6,2	6,2	4,9	5,5	6	5,8	5,2	28
30							5,9	5,9	5,7	5,4	4,5	4,7	5,3	5	4,8	30
32							3,8	5,3	5,3	4,9	4,2	4,1	4,7	4,4	4,4	32
34								4,8	4,7	4,5	3,9	3,5	4,1	4,1	3,8	34
36									4,2	4	3,6	3	3,6	3,6	3,3	36
38									3,8	3,6	3,3	2,6	3,1	3,2	2,9	38
40										3,2	3,1	2,2	2,7	2,8	2,5	40
42										2,8	2,8	1,8	2,4	2,4	2,1	42
44											2,5	1,5	2,1	2,1	1,8	44
46											2,2	1,3	1,8	1,8	1,5	46
48														1,6	1,3	48
50														1,4	1	50
52															0,8	52

* 0°

GHK 100 Geländehydraulikkran

Die Traglasten am Teleskopausleger



12-59,4m



6,1t



8,12x7,2m



360°

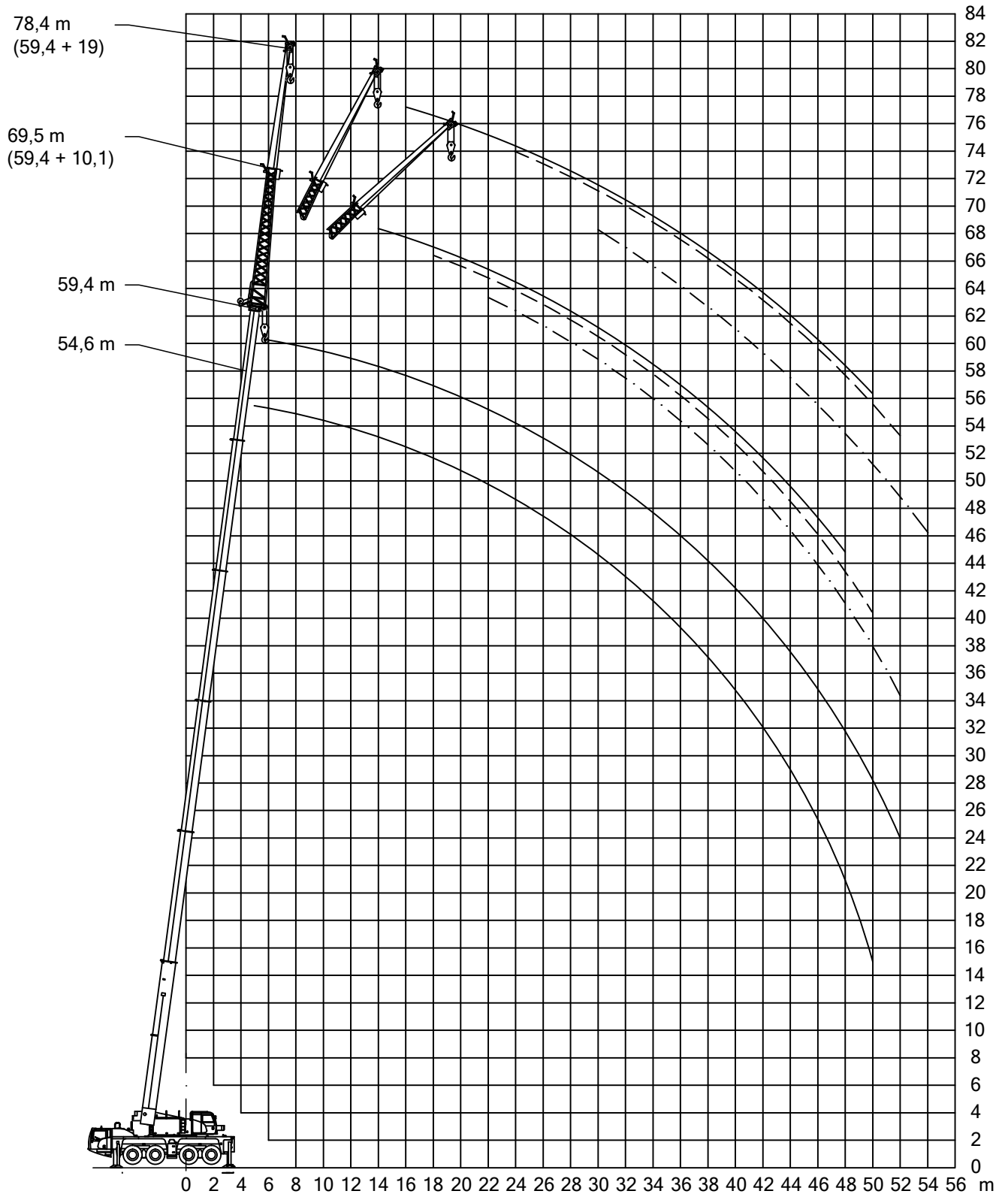

DIN

75%

m	12	16,3	20,5	24,8	29,1	33,4	37,6	40,4	44,7	49,9	50,4	50,9	54,6	59,4	m
3	71,3	71,6	69,9	58,4											3
4	59,1	59,5	59,3	56,3	48,3										4
5	50,2	50,6	51,1	49,1	43,6	32,2									5
6	42,5	43,7	41,6	38,1	34,3	31,1	27,2								6
7	33,2	34,8	33,3	32,3	29,9	27,2	25,3								7
8	25,6	26,9	28,2	27	25,1	22,9	21,6	20,1							8
9	20,5	22,3	22,9	22,9	21,5	20,4	19,4	17,4	15,9						9
10		18,5	19,1	19,1	18,7	18,1	16,9	15,6	14,5	9,4	11,9	10,7			10
12		13,6	14	14	14,6	14,3	13,7	13	12	9	11	10,5	9,1	6,6	12
14			10,9	11,5	11,4	11,4	11,3	11	10,3	8,4	8,7	9,5	8,8	6,6	14
16			8,9	9,2	9,3	9,2	9,2	8,9	8,5	7,9	6,9	7,7	7,5	6,6	16
18			7,3	7,6	7,6	7,5	7,5	7,2	7,2	6,8	5,6	6,2	6,1	5,3	18
20				6,3	6,4	6,2	6,2	6,3	6	5,6	4,4	5	4,9	4,2	20
22				5,3	5,4	5,4	5,2	5,3	5	4,6	3,5	4,1	4	3,3	22
24					4,5	4,5	4,3	4,4	4,2	3,9	2,7	3,3	3,2	2,6	24
26					4	3,8	3,6	3,7	3,5	3,2	2,1	2,7	2,6	2	26
28						3,2	3,1	3,2	2,9	2,6	1,6	2,2	2,1	1,5	28
30						2,8	2,6	2,7	2,4	2,1	1,1	1,7	1,7	1,1	30
32						2,4	2,2	2,2	2	1,7		1,3	1,3	0,8	32
34							1,8	1,9	1,6	1,3		0,9	0,9		34
36								1,6	1,3	1					36
38								0,9	1	0,7					38
40									0,8						40

GHK 100 Geländehydraulikkran

Die Arbeitsbereiche



GHK 100 Geländehydraulikkran

Die Traglasten an der Klappspitze



49,9-59,4m



10,1m



24,5t



8,12x7,2m



360°


DIN

75%

m	49,9			54,6			59,4			m
	0°	20°	40°	0°	20°	40°	0°	20°	40°	
12	6,3									12
14	6,3			4,7			3,3			14
16	6,3	6,3		4,7			3,3			16
18	6,2	6,3		4,7	4,7		3,3	3,4		18
20	6,1	6,1	6,3	4,7	4,7		3,3	3,4		20
22	5,8	5,9	6	4,7	4,7	5	3,3	3,4	3,6	22
24	5,5	5,7	5,7	4,5	4,7	4,8	3,3	3,4	3,6	24
26	5,2	5,3	5,4	4,4	4,6	4,7	3,3	3,4	3,5	26
28	4,9	5	5,1	4,3	4,4	4,5	3,2	3,3	3,3	28
30	4,6	4,6	4,7	4,1	4,2	4,3	3,2	3,2	3,2	30
32	4	4,3	4,4	3,9	4	4	3,1	3	3	32
34	3,8	3,8	4	3,6	3,7	3,8	3	2,9	2,9	34
36	3,4	3,6	3,6	3,1	3,4	3,6	2,9	2,8	2,8	36
38	2,9	3,2	3,4	2,7	2,9	3,1	2,6	2,6	2,6	38
40	2,5	2,8	2,9	2,5	2,5	2,7	2,2	2,5	2,5	40
42	2,2	2,4	2,5	2,1	2,4	2,4	1,8	2,1	2,3	42
44	2,1	2,1	2,1	1,8	2	2,2	1,5	1,7	1,9	44
46	1,9	1,9	1,9	1,5	1,7	1,8	1,2	1,4	1,6	46
48	1,7	1,7	1,8	1,3	1,4	1,5	0,9	1,1	1,3	48
50	1,4	1,5		1	1,2	1,2		0,9	1	50
52	1,2	1,3		0,8	0,9	1			0,7	52
54	1	1,1			0,7					54

GHK 100 Geländehydraulikkran

Die Traglasten an der Klappspitze



49,9-59,4m



19m



24,5t



8,12x7,2m



360°



75%

m	49,9			54,6			59,4			m
	0°	20°	40°	0°	20°	40°	0°	20°	40°	
14	3,5			2,5						14
16	3,5			2,5			1,7			16
18	3,5			2,5			1,7			18
20	3,5			2,5			1,7			20
22	3,5	3,4		2,5	2,5		1,7			22
24	3,4	3,4		2,5	2,5		1,7	1,7		24
26	3,4	3,4		2,5	2,5		1,7	1,7		26
28	3,3	3,4	3,2	2,5	2,5	2,8	1,7	1,7		28
30	3,3	3,4	3,2	2,5	2,5	2,8	1,7	1,7	1,9	30
32	3,3	3,3	3,1	2,5	2,5	2,7	1,7	1,7	1,9	32
34	3,1	3,2	3,1	2,5	2,5	2,6	1,7	1,7	1,9	34
36	3	3,1	3	2,5	2,5	2,5	1,7	1,7	1,9	36
38	2,6	3,1	3	2,4	2,5	2,5	1,7	1,7	1,9	38
40	2,4	2,8	3	2,3	2,5	2,4	1,7	1,7	1,8	40
42	2,3	2,4	2,7	2	2,4	2,4	1,6	1,7	1,7	42
44	1,9	2,3	2,3	1,7	2,1	2,3	1,4	1,6	1,6	44
46	1,6	2	2,1	1,6	1,8	2,1	1,2	1,6	1,5	46
48	1,4	1,7	2	1,3	1,5	1,8	1	1,4	1,5	48
50	1,3	1,5	1,7	1,1	1,4	1,5	0,7	1,1	1,4	50
52	1,2	1,2	1,4	0,9	1,2	1,3		0,9	1,2	52
54	1	1,1	1,2		0,9	1,1			0,9	54
56	0,9	1	1,1		0,7	0,9				56
58		0,9								58

GHK 100 Geländehydraulikkran

