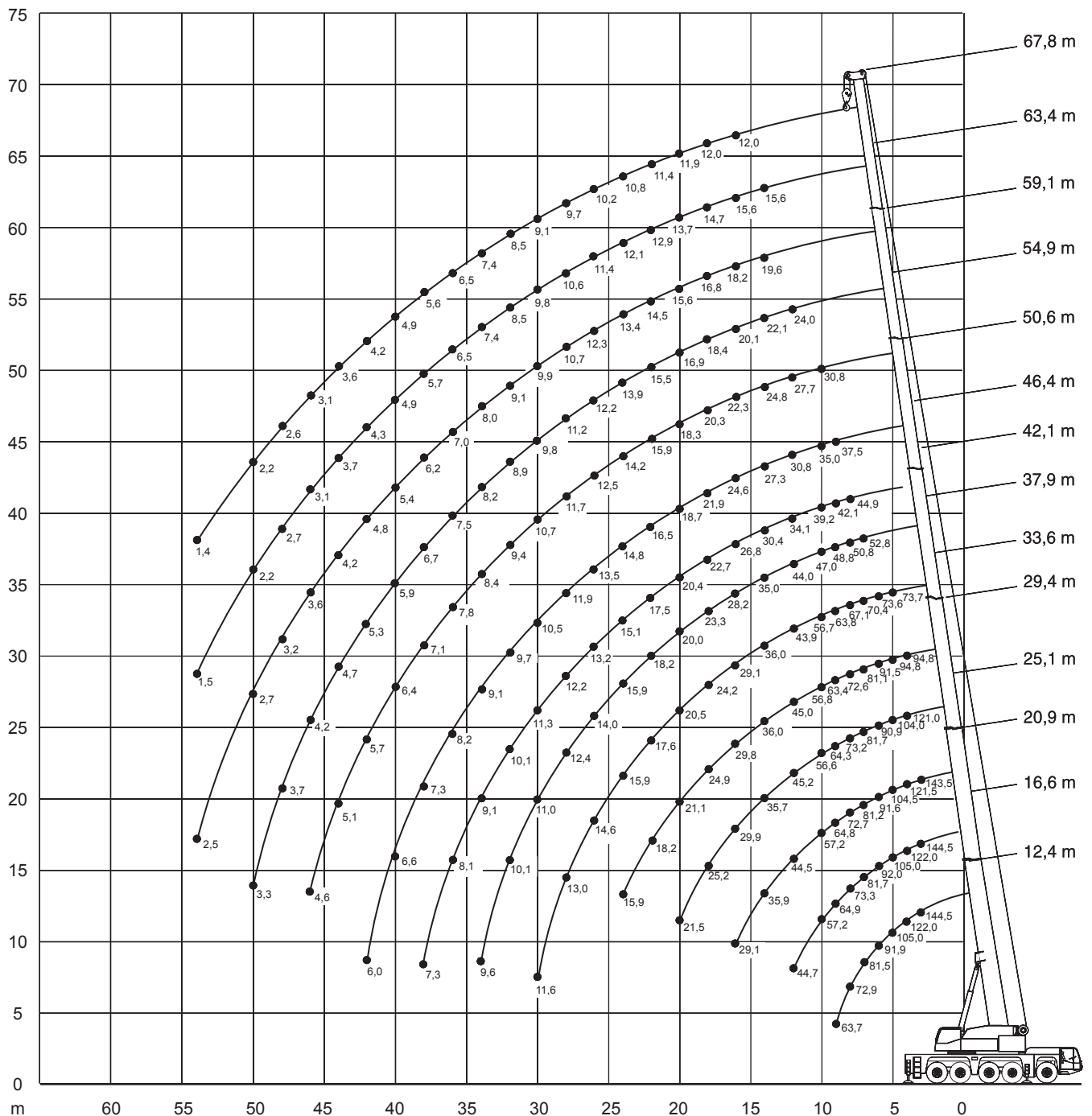




# GHK 180 Geländehydraulikkran

## Die Arbeitsbereiche



# GHK 180

Geländehydraulikkran

## Die Traglasten am Teleskopausleger



12,4-67,8m



43,4t



8,44x8,2m



360°



75%

| m   | 12,4  | 16,6  | 20,9  | 25,1 | 29,4 | 33,6 | 37,9 | 42,1 | 46,4 | 50,6 | 54,9 | 59,1 | 63,4 | 67,8 | m   |
|-----|-------|-------|-------|------|------|------|------|------|------|------|------|------|------|------|-----|
| 3   | 144,5 | 144,5 | 143,5 | 121  |      |      |      |      |      |      |      |      |      |      | 3   |
| 3,5 | 132,5 | 132,5 | 132   | 121  |      |      |      |      |      |      |      |      |      |      | 3,5 |
| 4   | 122   | 122   | 121,5 | 121  | 94,8 |      |      |      |      |      |      |      |      |      | 4   |
| 4,5 | 113   | 113   | 112,5 | 112  | 94,8 |      |      |      |      |      |      |      |      |      | 4,5 |
| 5   | 105   | 105   | 104,5 | 104  | 94,8 | 73,7 |      |      |      |      |      |      |      |      | 5   |
| 6   | 91,9  | 92    | 91,6  | 90,9 | 91,5 | 73,6 |      |      |      |      |      |      |      |      | 6   |
| 7   | 81,5  | 81,7  | 81,2  | 81,7 | 81,1 | 70,4 | 52,8 |      |      |      |      |      |      |      | 7   |
| 8   | 72,9  | 73,3  | 72,7  | 73,2 | 72,6 | 67,1 | 50,8 | 44,9 |      |      |      |      |      |      | 8   |
| 9   | 63,7  | 64,9  | 64,8  | 64,3 | 63,4 | 63,8 | 48,8 | 42,1 | 37,5 |      |      |      |      |      | 9   |
| 10  |       | 57,2  | 57,2  | 56,6 | 56,8 | 56,7 | 47   | 39,2 | 35   | 30,8 |      |      |      |      | 10  |
| 12  |       | 44,7  | 44,5  | 45,2 | 45   | 43,9 | 44   | 34,1 | 30,8 | 27,7 | 24   |      |      |      | 12  |
| 14  |       |       | 35,9  | 35,7 | 36   | 36   | 35   | 30,4 | 27,3 | 24,8 | 22,1 | 19,6 | 15,6 |      | 14  |
| 16  |       |       | 29,1  | 29,9 | 29,8 | 29,1 | 28,2 | 26,8 | 24,6 | 22,3 | 20,1 | 18,2 | 15,6 | 12   | 16  |
| 18  |       |       |       | 25,2 | 24,9 | 24,2 | 23,3 | 22,7 | 21,9 | 20,3 | 18,4 | 16,8 | 14,7 | 12   | 18  |
| 20  |       |       |       | 21,5 | 21,1 | 20,5 | 20   | 20,4 | 18,7 | 18,3 | 16,9 | 15,6 | 13,7 | 11,9 | 20  |
| 22  |       |       |       |      | 18,2 | 17,6 | 18,2 | 17,5 | 16,5 | 15,9 | 15,5 | 14,5 | 12,9 | 11,4 | 22  |
| 24  |       |       |       |      | 15,9 | 15,9 | 15,9 | 15,1 | 14,8 | 14,2 | 13,9 | 13,4 | 12,1 | 10,8 | 24  |
| 26  |       |       |       |      |      | 14,6 | 14   | 13,2 | 13,5 | 12,5 | 12,2 | 12,3 | 11,4 | 10,2 | 26  |
| 28  |       |       |       |      |      | 13   | 12,4 | 12,2 | 11,9 | 11,7 | 11,2 | 10,7 | 10,6 | 9,7  | 28  |
| 30  |       |       |       |      |      | 11,6 | 11   | 11,3 | 10,5 | 10,7 | 9,8  | 9,9  | 9,8  | 9,1  | 30  |
| 32  |       |       |       |      |      |      | 10,1 | 10,1 | 9,7  | 9,4  | 8,9  | 9,1  | 8,5  | 8,5  | 32  |
| 34  |       |       |       |      |      |      | 9,6  | 9,1  | 9,1  | 8,4  | 8,2  | 8    | 7,4  | 7,4  | 34  |
| 36  |       |       |       |      |      |      |      | 8,1  | 8,2  | 7,8  | 7,5  | 7    | 6,5  | 6,5  | 36  |
| 38  |       |       |       |      |      |      |      | 7,3  | 7,3  | 7,1  | 6,7  | 6,2  | 5,7  | 5,6  | 38  |
| 40  |       |       |       |      |      |      |      |      | 6,6  | 6,4  | 5,9  | 5,4  | 4,9  | 4,9  | 40  |
| 42  |       |       |       |      |      |      |      |      | 6    | 5,7  | 5,3  | 4,8  | 4,3  | 4,2  | 42  |
| 44  |       |       |       |      |      |      |      |      |      | 5,1  | 4,7  | 4,2  | 3,7  | 3,6  | 44  |
| 46  |       |       |       |      |      |      |      |      |      | 4,6  | 4,2  | 3,6  | 3,1  | 3,1  | 46  |
| 48  |       |       |       |      |      |      |      |      |      |      | 3,7  | 3,2  | 2,7  | 2,6  | 48  |
| 50  |       |       |       |      |      |      |      |      |      |      | 3,3  | 2,7  | 2,2  | 2,2  | 50  |
| 54  |       |       |       |      |      |      |      |      |      |      |      | 2,5  | 1,5  | 1,4  | 54  |