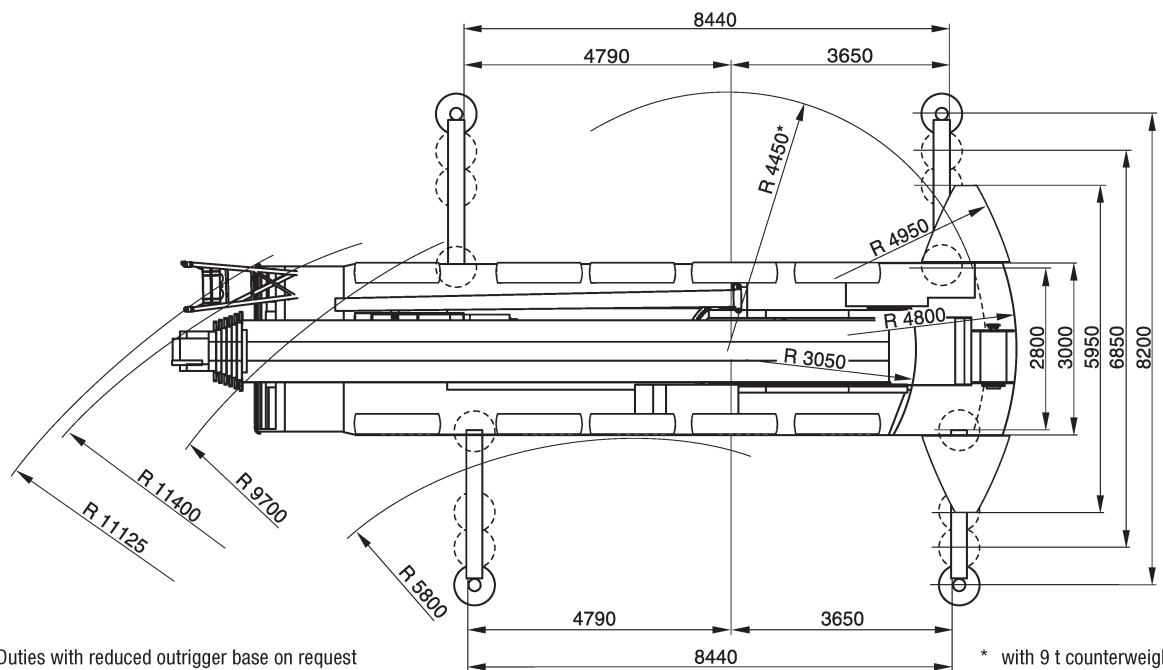
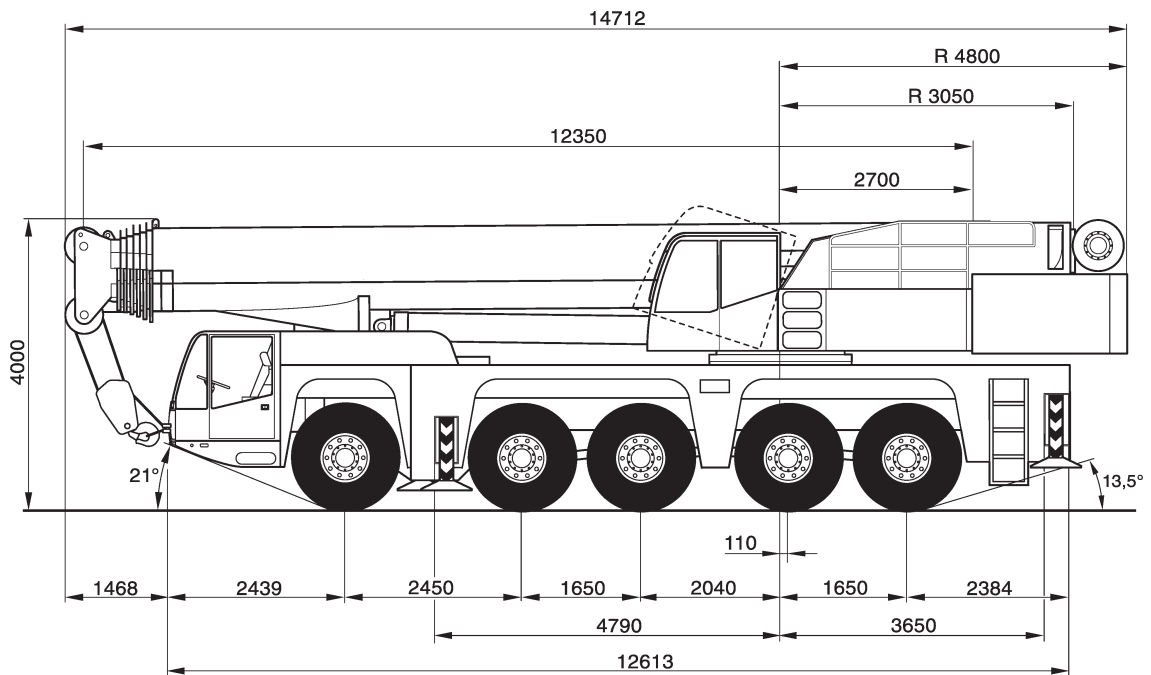


# GHK 200

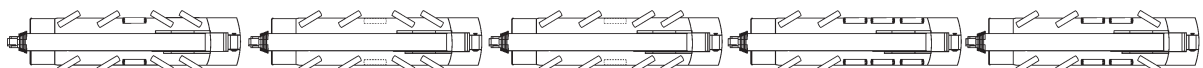
Geländehydraulikkran

## Die Abmessungen



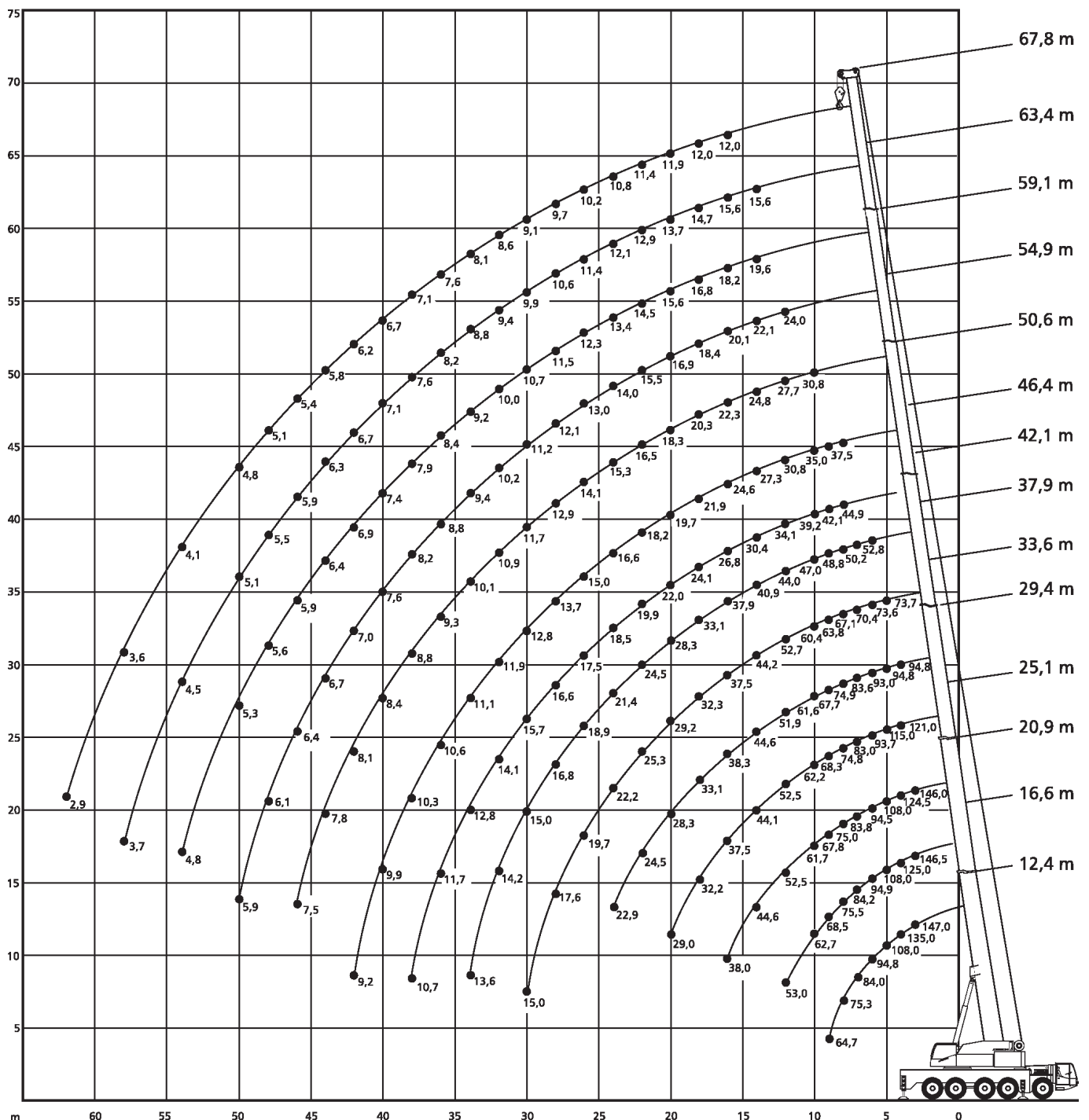
Duties with reduced outrigger base on request  
 Traglasten mit verkürzter Abstützbasis auf Anfrage  
 Capacities de levage base réduite sur demande  
 Portate con base stabilizzatori ridotta disponibili su richiesta  
 Capacidad de carga con bases de apoyo reducidas, disponibles bajo demanda

\* with 9 t counterweight  
 \* mit 9 t Gegengewicht  
 \* avec 9 t de contrepoids  
 \* con contrappeso da 9 t  
 \* con contrapeso da 9 t



# GHK 200 Geländehydraulikkran

## Die Arbeitsbereiche



# GHK 200 Geländehydraulikkran

## Die Traglasten am Teleskopausleger



12,4-67,8m



69t



8,44x8,2m



360°


**DIN**

75%

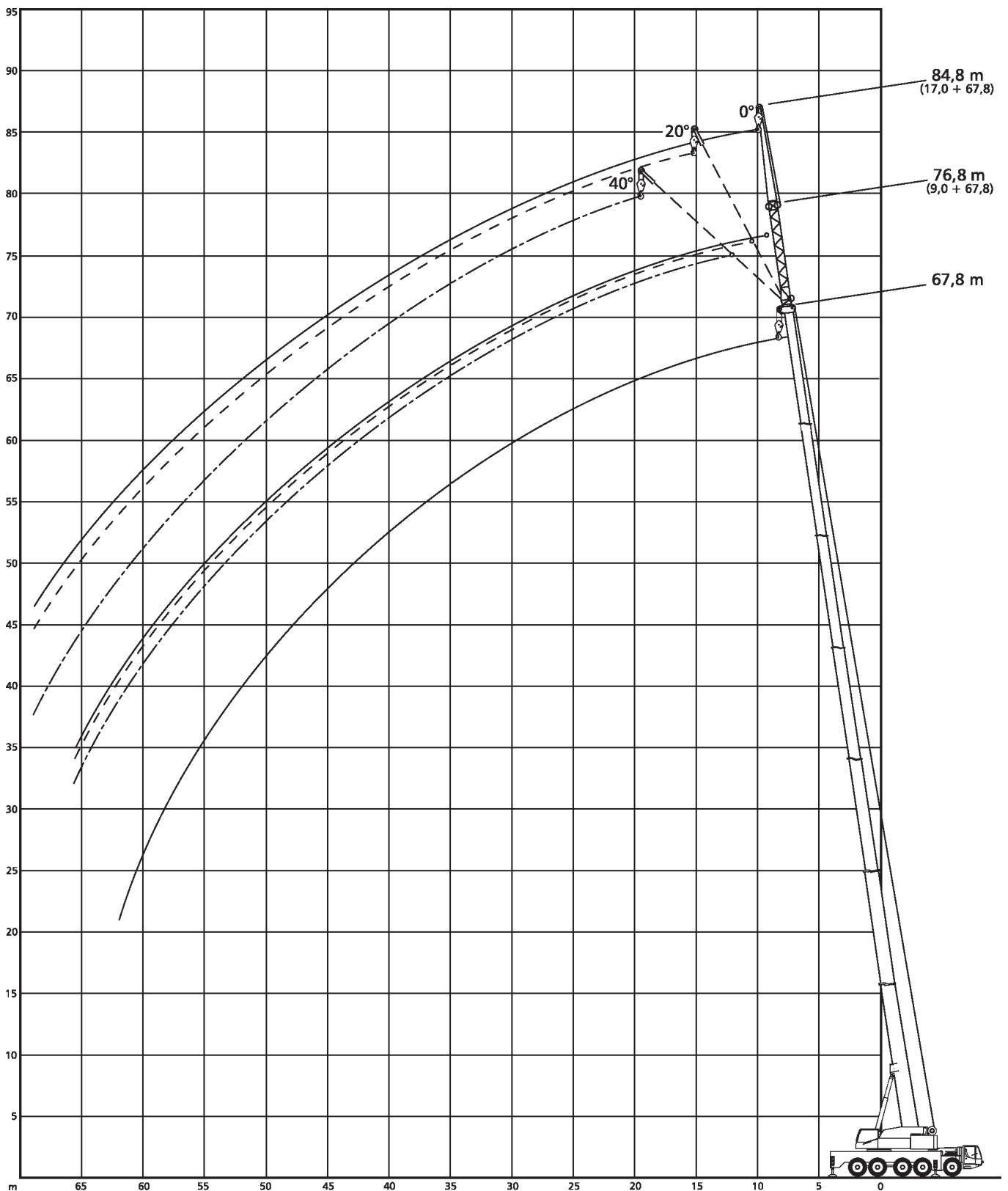
m	12,4*	12,4	16,6	20,9	25,1	29,4	33,6	37,9	42,1	46,4	50,6	54,9	59,1	63,4	67,8	m
3	200**															3
3	147	147	146,5	146	121											3
3,5	146,5	135	135,5	134,5	121											3,5
4	136	125	125	124,5	121	94,8										4
4,5	127	116	116	116	115	94,8										4,5
5	119	108	108	108	107	94,8	73,7									5
6	104,5	94,8	94,9	94,5	93,7	93	73,6									6
7	92,2	84	84,2	83,8	83	83,6	70,4	52,8								7
8	79,7	75,3	75,5	75	74,8	74,9	67,1	50,8	44,9							8
9	64,7	64,7	68,5	67,8	68,3	67,7	63,8	48,8	42,1	37,5						9
10			62,7	61,7	62,2	61,6	60,4	47	39,2	35	30,8					10
12			53	52,5	52,5	51,9	52,7	44	34,1	30,8	27,7	24				12
14				44,6	44,1	44,6	44,2	40,9	30,4	27,3	24,8	22,1	19,6	15,6		14
16				38	37,5	38,3	37,5	37,9	26,8	24,6	22,3	20,1	18,2	15,6	12	16
18					32,2	33,1	32,3	33,1	24,1	21,9	20,3	18,4	16,8	14,7	12	18
20					29	28,3	29,2	28,3	22	19,7	18,3	16,9	15,6	13,7	11,9	20
22						24,5	25,3	24,5	19,9	18,2	16,5	15,5	14,5	12,9	11,4	22
24						22,9	22,2	21,4	18,5	16,6	15,3	14	13,4	12,1	10,8	24
26							19,7	18,9	17,5	15	14,1	13	12,3	11,4	10,2	26
28							17,6	16,8	16,6	13,7	12,9	12,1	11,5	10,6	9,7	28
30							15	15	15,7	12,8	11,7	11,2	10,7	9,9	9,1	30
32								14,2	14,1	11,9	10,9	10,2	10	9,4	8,6	32
34								13,6	12,8	11,1	10,1	9,4	9,2	8,8	8,1	34
36									11,7	10,6	9,4	8,8	8,4	8,2	7,6	36
38									10,7	10,3	8,8	8,2	7,9	7,6	7,1	38
40										9,9	8,4	7,6	7,4	7,1	6,7	40
42										9,2	8,1	7	6,9	6,7	6,2	42
44											7,8	6,7	6,4	6,3	5,8	44
46											7,5	6,4	5,9	5,9	5,4	46
48												6,1	5,6	5,5	5,1	48
50												5,9	5,3	5,1	4,8	50
54													4,8	4,5	4,1	54
58														3,7	3,6	58
62															2,9	62

\* nach hinten

\*\* mit Sonderausrüstung

# GHK 200 Geländehydraulikkran

## Die Arbeitsbereiche



# GHK 200 Geländehydraulikkran

## Die Traglasten an der Klappspitze



33,6-67,8m



9m



69t



8,44x8,2m



360°


**DIN**

75%

m	33,6			50,6			67,8			m
	0°	20°	40°	0°	20°	40°	0°	20°	40°	
7	19,6									7
8	19,1									8
9	18,3									9
10	17,2	13,3								10
12	15,3	12,5	9,5	15,2						12
14	13,8	11,7	9,1	14						14
16	12,3	11	8,8	13	11,4					16
18	11,2	10,3	8,5	12,1	10,8	8,7	7,9			18
20	10,3	9,6	8,3	11,3	10,2	8,6	7,9			20
22	9,4	9	8	10,5	9,7	8,4	7,9	7,9		22
24	8,6	8,3	7,8	9,7	9,2	8,2	7,8	7,8	7,8	24
26	8	7,7	7,5	8,9	8,7	8,1	7,8	7,7	7,8	26
28	7,5	7,3	7,2	8,3	8,3	7,9	7,7	7,5	7,6	28
30	7	6,8	6,8	7,8	7,8	7,7	7,3	7,3	7,3	30
32	6,5	6,4	6,4	7,3	7,3	7,3	7	7	7	32
34	6,1	6		6,8	6,8	6,8	6,6	6,6	6,7	34
36	5,8	5,7		6,3	6,4	6,4	6,3	6,3	6,3	36
38	5,5	5,4		5,9	5,9	6	6	6	6	38
40				5,6	5,6	5,6	5,6	5,6	5,7	40
42				5,2	5,2	5,3	5,3	5,3	5,4	42
44				4,9	4,9	5	5	5	5,1	44
46				4,6	4,6	4,7	4,6	4,7	4,8	46
48				4,3	4,3		4,3	4,4	4,5	48
50				4,1	4,1		4	4,1	4,1	50
54				3,7	3,7		3,5	3,5	3,6	54
58							3	3	3,1	58
62							2,5	2,5	2,5	62
66							2	2,1		66
70							1,4	1,5		70

# GHK 200 Geländehydraulikkran

## Die Traglasten an der Klappspitze



33,6-67,8m



17m



69t



8,44x8,2m



360°



75%

m	33,6			50,6			67,8			m
	0°	20°	40°	0°	20°	40°	0°	20°	40°	
8	10,5									8
9	10,4									9
10	10,2									10
12	9,8									12
14	9,4	7,9		8,1						14
16	8,9	7,5		7,9						16
18	8,5	7,2		7,7			5,2			18
20	8,1	6,9	6,1	7,5	6,6		5,2			20
22	7,6	6,6	5,9	7,2	6,4		5,2			22
24	7,2	6,2	5,7	7	6,2	5,6	5,2			24
26	6,7	5,9	5,5	6,8	6	5,5	5,2	5,1		26
28	6,3	5,6	5,2	6,6	5,8	5,4	5,2	5,1		28
30	5,8	5,4	5	6,4	5,7	5,3	5,1	5	4,8	30
32	5,5	5,1	4,9	6,1	5,5	5,1	5,1	4,9	4,8	32
34	5,2	4,8	4,7	5,8	5,3	5	5	4,9	4,7	34
36	4,9	4,6	4,5	5,5	5,2	4,8	4,9	4,8	4,6	36
38	4,5	4,4	4,4	5,2	5	4,7	4,8	4,7	4,6	38
40	4,3	4,2	4,2	4,9	4,8	4,6	4,7	4,5	4,5	40
42	4,1	4,1		4,6	4,6	4,5	4,6	4,4	4,4	42
44	3,9	3,9		4,4	4,4	4,3	4,4	4,3	4,3	44
46	3,7	3,7		4,2	4,2	4,2	4,2	4,2	4,2	46
48				3,9	4	4	3,9	4	4,1	48
50				3,7	3,8	3,8	3,7	3,8	3,9	50
54				3,3	3,3	3,4	3,2	3,4	3,5	54
58				2,9	3		2,8	2,9	3	58
62				2,6	2,6		2,4	2,5	2,6	62
66							2	2,1	2,2	66
70							1,6	1,7	1,8	70
74							1,1	1,3		74