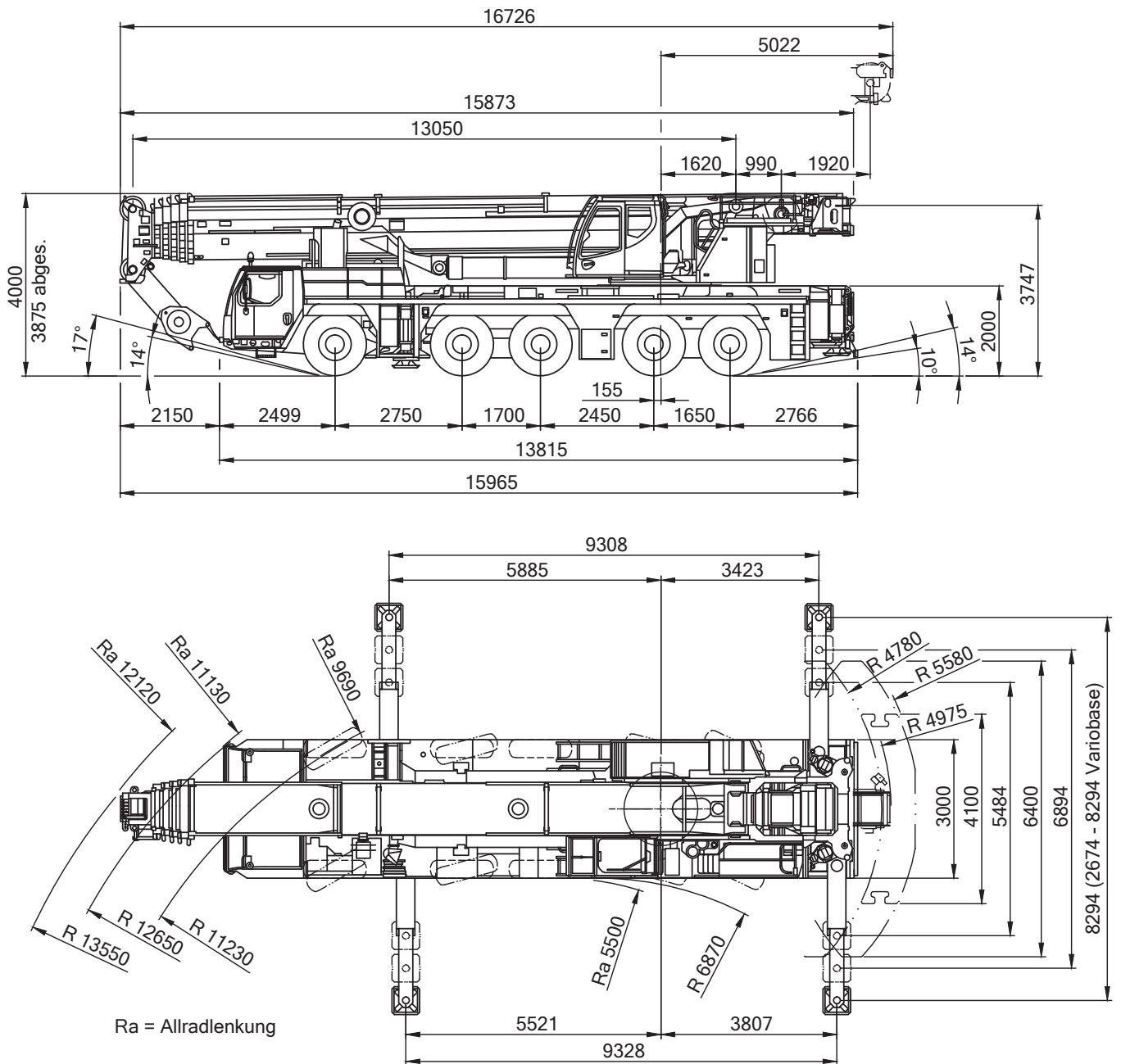


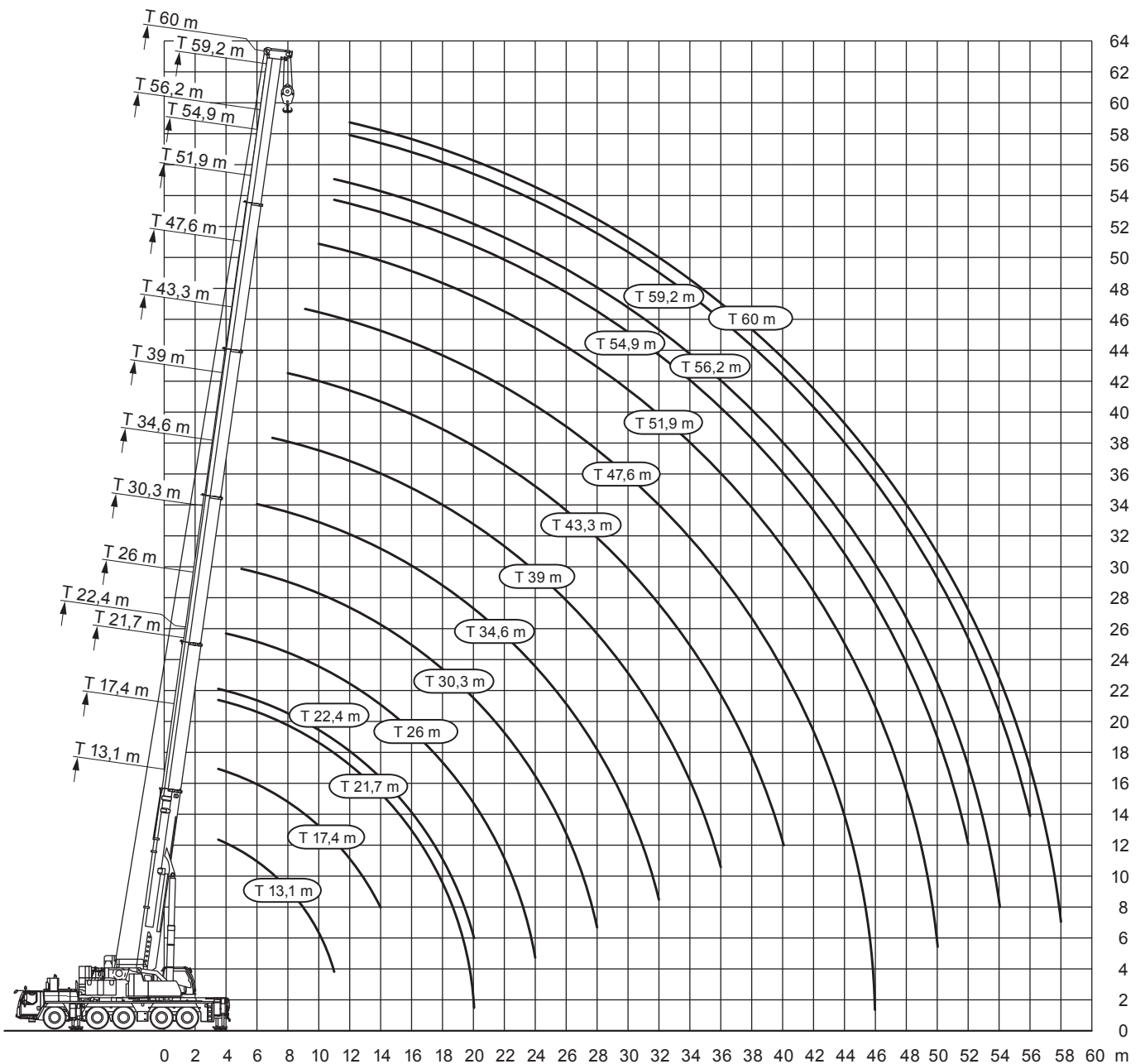
GHK 250 Geländehydraulikkran

Die Abmessungen



GHK 250 Geländehydraulikkran

Die Arbeitsbereiche



GHK 250 Geländehydraulikkran

Die Traglasten am Teleskopausleger



13,1-60m



88t / R 5,6m*/4,8m



9,33x8,3m



360°



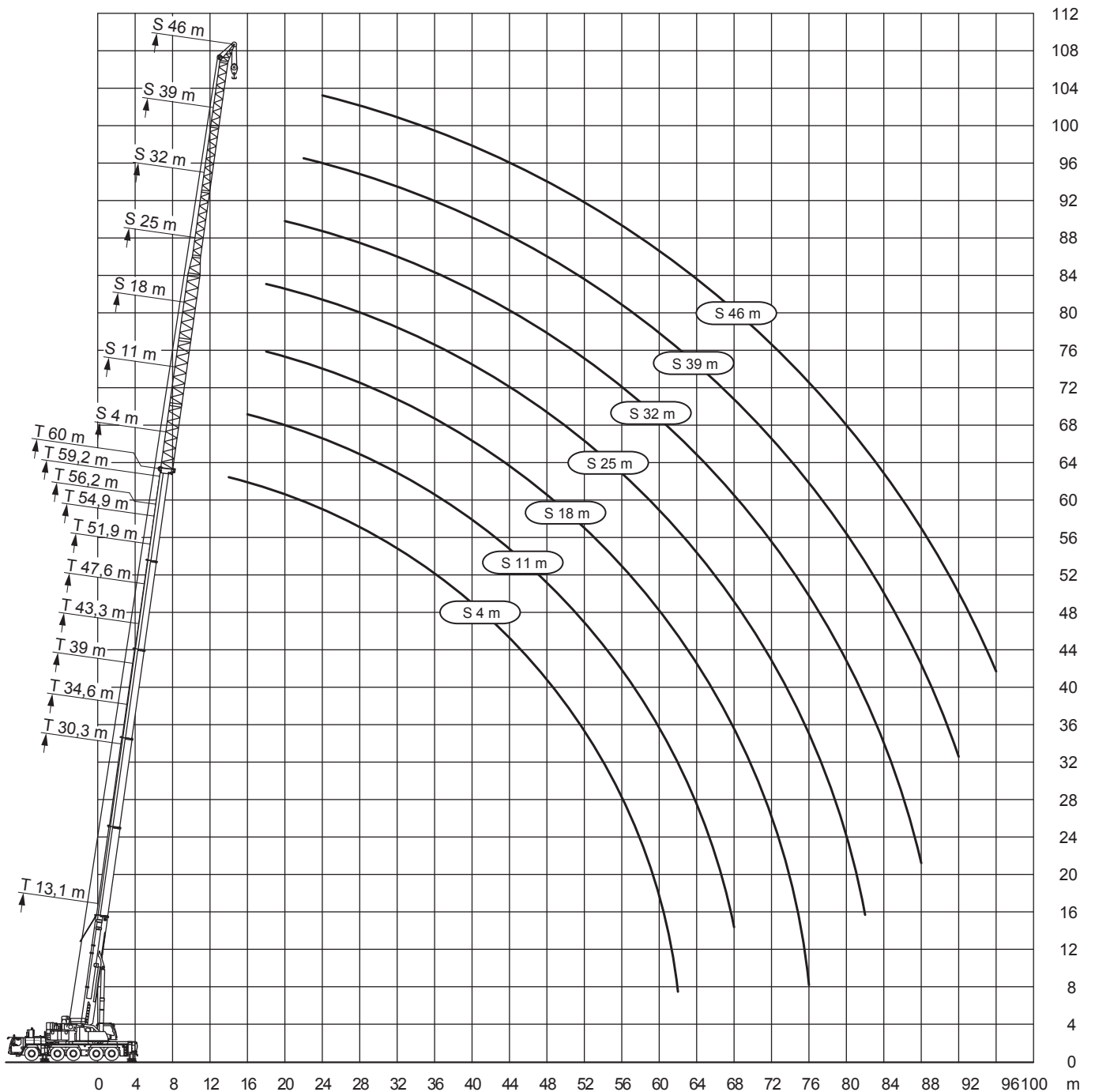
13000

m	13,1 ¹⁾	13,1	17,4	21,7	22,4	26	30,3	34,6	39	43,3	47,6	51,9	54,9	56,2	59,2	60	m
3	250*	134	120,9	120,2													3
3,5	142,2*	134	121,7	120,9	120,9												3,5
4	140,3*	134*	122,7	121,6	121	118											4
4,5	138,1*	127,8*	123,8*	122,4*	119,3*	118,8											4,5
5	134,7*	120,2*	120,3*	119,6*	118,3*	117*	110*										5
6	119,8*	106,5*	106,7*	106,6*	105,2*	104,1*	101,2*	92									6
7	106,5*	95,3*	95,9*	96*	93,8*	96*	92,5*	87,8	69,3								7
8	95,2*	85,8*	86,5*	86,7*	84,4*	87,1*	84,1*	80,5	66,1	55,5							8
9	84,9*	78*	78,7*	78,7*	76,5*	79,4*	77,3*	74,2*	62,1	53,6	45,5						9
10	74,5*	71,3*	72*	72,1*	69,7*	72,7*	71,6*	68,6*	57,8	51,4	44,3	36,1					10
11	61*	61*	66*	66,2*	64,5*	66,8*	66,5*	63,8*	54,1	49,3	42,9	35,4	28,3	29,2			11
12			60,9*	61,5*	59,4*	61,7*	61,3*	59,8*	51,1	46,7	41,4	34,6	27,7	28,7	25,1	24,5	12
14			52,6*	53*	50,7*	52,9*	52,6*	52*	45,7	41,5	38	32,6	26,1	27,5	24,2	23,6	14
16				45,8*	43,3*	45,8*	45,4*	44,7*	41,2*	37,2	34,5	30,4	24,3	26	23	22,5	16
18				40*	37,4*	39,9*	39,5*	38,8*	37,4*	33,4	31,3	28,5	22,6	24,5	21,8	21,4	18
20				26	30,9*	35,1*	34,7*	34*	34,1*	30,5	28,4	26,6	21	23,1	20,6	20,3	20
22						31*	30,6*	29,9*	30,5*	28,1*	25,9	24,6	19,6	21,8	19,4	19,2	22
24						23,2	27,2*	27,6*	27,1*	26,1*	24	22,7	18,3	20,6	18,2	18,1	24
26							24,4*	25*	24,3*	24,1*	22,3*	21	17,2	19,4	17,2	17	26
28							20,6	22,6*	21,9*	21,7*	20,7*	19,5	16,1	18,3	16,2	16,1	28
30								20,6*	19,9*	19,7*	19,2*	18,1*	15,2	17,2	15,4	15,2	30
32								17,4*	18,2*	18,4*	18*	16,8*	14,3	16,1*	14,5	14,3	32
34									16,9*	16,9*	16,7*	15,8*	13,5	15,1*	13,8	13,5	34
36									15,4*	15,5*	15,3*	14,8*	12,7	14,1*	13,1*	12,8	36
38										14,3*	14*	13,7*	12	13,2*	12,4*	12,1*	38
40										13*	13,1*	12,9*	11,4	12,4*	11,8*	11,5*	40
42											12,2*	11,9*	10,8*	11,5*	11,2*	10,9*	42
44											11,1*	11*	10,3*	10,6*	10,6*	10,3*	44
46											5,2	10,2*	9,8*	9,7*	9,8*	9,7*	46
48												9,4*	9,4*	9*	9,1*	9*	48
50												5,9	8,9*	8,3*	8,4*	8,3*	50
52													7,3*	7,7*	7,8*	7,7*	52
54														5,1	7,2*	7,1*	54
56															5,9*	6,5*	56
58																3,6	58

1) +/-0° nach hinten

GHK 250 Geländehydraulikkran

Die Arbeitsbereiche (TS)



GHK 250 Geländehydraulikkran

Die Traglasten (TS)



59,2-60m



4-46m



88t / R 5,6m*/4,8m



9,33x8,3m



360°

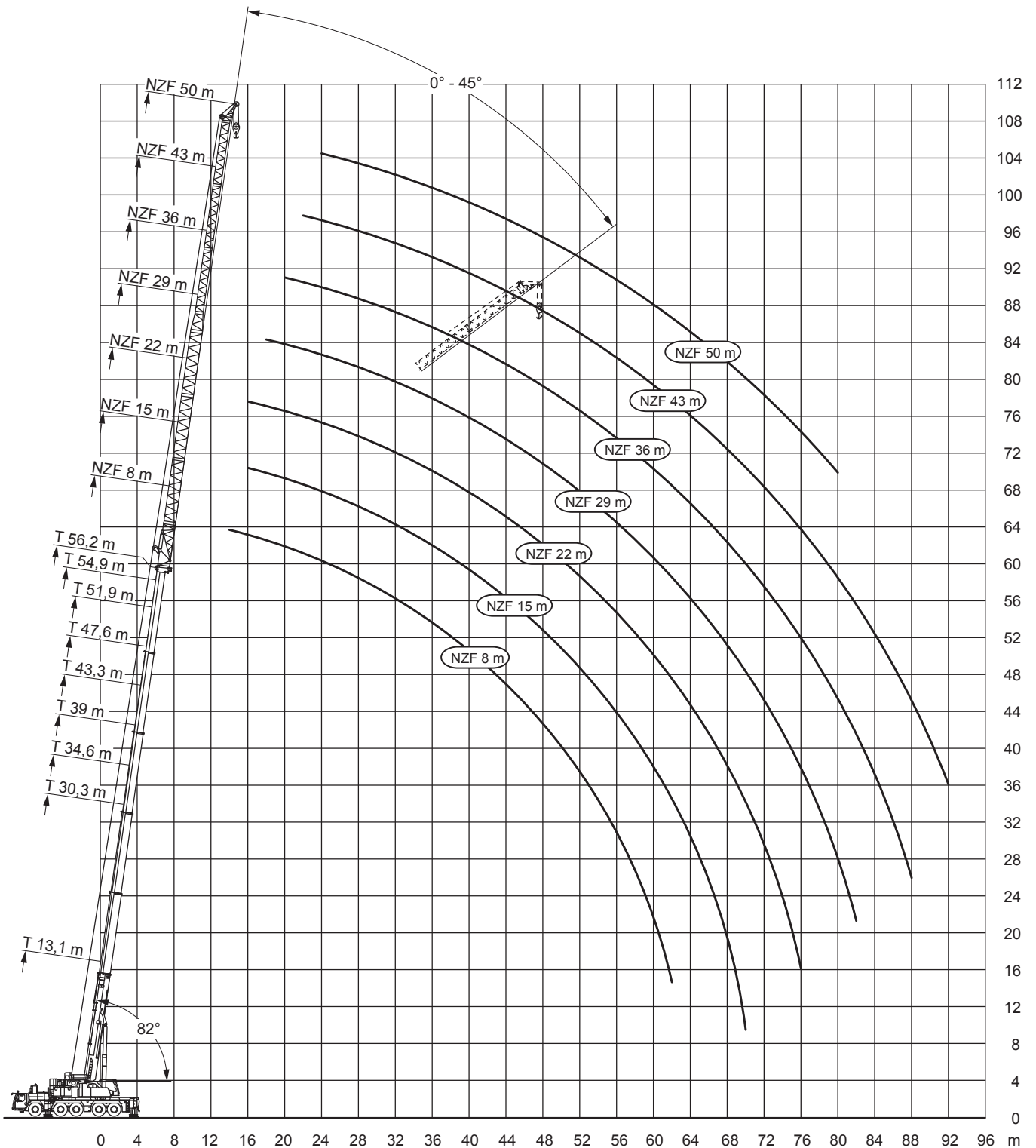


13000

m	59,2							60							m
	4	11	18	25	32	39	46	4	11	18	25	32	39	46	
14	20,3							19,9							14
16	19,7	15,3						19,4	15,1						16
18	18,9	14,8	11,5	8,5				18,7	14,6	11,3	8,4				18
20	18,1	14,3	11,2	8,4	6,3			17,9	14,1	11,1	8,2	6,2			20
22	17,2	13,8	10,9	8,2	6,2	4,7		17	13,7	10,8	8,1	6,1	4,6		22
24	16,2	13,3	10,6	8	6	4,6	3,3	16,1	13,2	10,5	7,9	5,9	4,5	3,3	24
26	15,4	12,8	10,3	7,8	5,9	4,5	3,3	15,3	12,7	10,2	7,7	5,8	4,4	3,2	26
28	14,5	12,3	9,9	7,7	5,7	4,3	3,2	14,5	12,3	9,9	7,6	5,7	4,3	3,2	28
30	13,8	11,8	9,6	7,4	5,6	4,2	3,1	13,8	11,7	9,5	7,4	5,5	4,2	3,1	30
32	13,1	11,3	9,3	7,2	5,5	4,1	3,1	13,1	11,2	9,2	7,1	5,4	4,1	3	32
34	12,5	10,8	8,9	7	5,3	4	3	12,5	10,7	8,9	6,9	5,3	3,9	2,9	34
36	11,9	10,3	8,6	6,8	5,2	3,9	2,9	11,9	10,3	8,6	6,7	5,1	3,8	2,9	36
38	11,3	9,8	8,3	6,6	5,1	3,8	2,8	11,3	9,8	8,3	6,5	5	3,7	2,8	38
40	10,8	9,4	8	6,4	4,9	3,7	2,7	10,7	9,4	8	6,3	4,9	3,6	2,7	40
42	10,3*	9	7,7	6,2	4,8	3,6	2,7	10,2*	8,9	7,7	6,2	4,8	3,5	2,7	42
44	9,8*	8,6	7,4	6	4,6	3,5	2,6	9,7*	8,6	7,4	6	4,6	3,4	2,6	44
46	9,4*	8,2	7,1	5,8	4,5	3,4	2,5	9,2*	8,2	7,1	5,8	4,5	3,3	2,5	46
48	9*	7,9	6,8	5,6	4,3	3,3	2,5	8,7*	7,9*	6,8	5,6	4,3	3,3	2,4	48
50	8,4*	7,5*	6,5	5,4	4,2	3,2	2,4	8,3*	7,5*	6,5	5,4	4,2	3,2	2,4	50
52	7,8*	7,2*	6,3	5,2	4	3,1	2,3	7,7*	7,2*	6,3	5,2	4	3,1	2,3	52
54	7,2*	7*	6	5,1	3,9	3	2,2	7,1*	6,9*	6	5,1	3,9	3	2,2	54
56	6,6*	6,7*	5,8*	4,9	3,8	2,9	2,2	6,6*	6,6*	5,8*	4,9	3,8	2,9	2,2	56
58	6,2*	6,3*	5,5*	4,7	3,7	2,8	2,1	6,1*	6,2*	5,6*	4,8	3,7	2,8	2,1	58
60	4,9*	5,8*	5,3*	4,6	3,6	2,7	2,1	5,4*	5,7*	5,4*	4,6	3,6	2,7	2,1	60
62		5,4*	5,1*	4,4	3,5	2,7	2	2,9	5,3*	5,1*	4,5	3,5	2,7	2	62
64		5*	4,9*	4,3*	3,4	2,6	1,9		4,9*	4,9*	4,3*	3,4	2,6	1,9	64
66		4,3*	4,6*	4,1*	3,3	2,5	1,9		4,5*	4,5*	4,1*	3,3	2,5	1,9	66
68		2,5	4,3*	4*	3,2	2,4	1,8		3,1	4,2*	4*	3,2	2,4	1,8	68
70			3,9*	3,8*	3,2	2,4	1,8			3,9*	3,8*	3,2*	2,4	1,8	70
72			3,6*	3,7*	3,1*	2,3	1,7			3,6*	3,7*	3,1*	2,3	1,7	72
74			2,5	3,5*	3*	2,3	1,7			2,8*	3,4*	3*	2,3	1,7	74
76				3,2*	2,9*	2,2	1,6			1,1	3,2*	3*	2,2	1,6	76
78				3*	2,9*	2,2	1,6				2,9*	2,9*	2,2*	1,6	78
80				2,3*	2,8*	2,1*	1,5				2,5*	2,7*	2,1*	1,5	80
82					2,6*	2,1*	1,5				1,5	2,5*	2,1*	1,5	82
84					2,4*	2*	1,4					2,3*	2*	1,4*	84
86					2*	2*	1,4*					2*	2*	1,4*	86
88						1,9*	1,4*					1,3*	1,9*	1,4*	88
90						1,8*	1,3*						1,7*	1,3*	90
92						1,4*	1,3*						1,5*	1,3*	92
94							1,3*							1,2*	94
96							1,1*							1*	96

GHK 250 Geländehydraulikkran

Die Arbeitsbereiche (TNZF)



GHK 250 Geländehydraulikkran

Die Traglasten (TNZF)



59,2m



8-50m



88t / R 5,6m*/4,8m



9,33x8,3m



360°



13000

m	8			15			22			29			36			43			50		m	
	0°	22,5°	45°	0°	22,5°	45°	0°	22,5°	45°	0°	22,5°	45°	0°	22,5°	45°	0°	22,5°	45°	0°	22,5°		
14	16,3																				14	
16	15,9					12															16	
18	15,5	15			11,8			8,5													18	
20	15	14,5			11,6			8,3			6,3			4,7							20	
22	14,4	13,8	13,4		11,4			8,2			6,2			4,6		3,4					22	
24	13,7	13,2	12,8	11	9,8			8			6			4,5		3,3			2,5		24	
26	13,1	12,6	12,3	10,7	9,5	8,3	7,9				5,9			4,4		3,3			2,4		26	
28	12,4	12	11,9	10,3	9,2	8,1	7,7	6,7			5,8			4,3		3,2			2,4		28	
30	11,8	11,5	11,4	9,9	8,9	8	7,6	6,5			5,6			4,2		3,1			2,3		30	
32	11,2	11	11	9,5	8,6	7,8	7,4	6,3	5,4	5,5	4,8			4,1		3			2,3		32	
34	10,6	10,5	10,5	9	8,3	7,7	7,2	6,1	5,3	5,4	4,6			4		3			2,2		34	
36	10,1	10	10	8,6	8,1	7,6	6,9	5,9	5,2	5,3	4,4			3,9	3,4	2,9			2,1		36	
38	9,6	9,5	9,6	8,3	7,8	7,4	6,7	5,7	5,1	5,1	4,3			3,8	3,3	2,8			2,1		38	
40	9,1	9,1	9,2	7,9	7,5	7,3	6,4	5,6	5	5	4,2	3,5		3,7	3,2	2,8			2		40	
42	8,7	8,7	8,7	7,6	7,3	7,2	6,2	5,4	4,9	4,9	4	3,5		3,6	3,1	2,7	2,3		2		42	
44	8,3	8,3	8,4	7,2	7	7	6	5,3	4,9	4,8	3,9	3,4		3,5	3	2,6	2,3		1,9		44	
46	7,9*	7,9	8	6,9	6,8	6,8	5,8	5,2	4,8	4,6	3,8	3,4		3,4	2,9	2,5	2,6	2,2	1,9	1,6	46	
48	7,5*	7,5*	7,6*	6,6	6,6	6,6	5,5	5,1	4,7	4,5	3,7	3,3		3,3	2,8	2,4	2,5	2,1	1,8	1,5	48	
50	7,2*	7,2*	7,3*	6,3	6,3	6,4	5,3	4,9	4,7	4,3	3,6	3,3		3,3	2,7	2,4	2,4	2,1	1,7	1,5	50	
52	6,9*	6,9*	7*	6	6	6,1	5,1	4,8	4,7	4,2	3,5	3,2		3,2	2,7	2,4	2,4	2	1,7	1,7	1,4	52
54	6,5*	6,6*	6,7*	5,7*	5,8	5,9	4,9	4,7	4,6	4	3,4	3,2		3,1	2,6	2,3	2,3	1,9	1,6	1,6	1,3	54
56	6*	6,2*	6,2*	5,5*	5,5*	5,7	4,7	4,6	4,6	3,9	3,3	3,2		3	2,5	2,3	2,3	1,9	1,6	1,6	1,3	56
58	5,5*	5,6*	5,6*	5,2*	5,3*	5,4*	4,5	4,5	4,5	3,8	3,3	3,1		2,9	2,5	2,2	2,2	1,8	1,5	1,5	1,2	58
60	5*	5,1*	5,1*	5*	5,1*	5,2*	4,3	4,3	4,4	3,6	3,2	3,1		2,8	2,4	2,2	2,1	1,8	1,5	1,5	1,2	60
62	4,6*	4,7*	4,6*	4,7*	4,9*	5*	4,1*	4,2	4,3	3,5	3,2	3,1		2,8	2,4	2,2	2,1	1,7	1,5	1,4	1,1	62
64	3,9*	4,1*		4,3*	4,6*	4,6*	3,9*	4*	4,1	3,4	3,1	3,1		2,7	2,3	2,2	2	1,6	1,5	1,4	1,1	64
66	2,1			4*	4,1*	4,1*	3,8*	3,8*	4*	3,3*	3,1	3,1		2,6	2,3	2,2	2	1,6	1,4	1,3	1	66
68				3,6*	3,8*		3,6*	3,7*	3,8*	3,2*	3	3,1		2,5	2,2	2,2	1,9	1,6	1,4	1,3	1	68
70				3,2*	3,4*		3,4*	3,5*	3,7*	3*	3	3,1		2,5	2,2	2,2	1,8	1,5	1,4	1,2		70
72				2,1			3,2*	3,4*		2,9*	3*	3,1*		2,4	2,1	2,2	1,8	1,5	1,4	1,2		72
74							2,9*	3,1*		2,8*	2,9*	3*		2,4*	2,1	2,2	1,7	1,4	1,4	1,1		74
76							2,7*	2,8*		2,7*	2,8*	2,9*		2,3*	2,1	2,2	1,7	1,4	1,4	1,1		76
78							1,9*			2,5*	2,7*			2,2*	2,1	2,2	1,6	1,4	1,4	1		78
80										2,3*	2,5*			2,1*	2,1*	2,2*	1,6*	1,4	1,4	1		80
82										2,1*	2,3*			2*	2*	2,2*	1,5*	1,3	1,4			82
84										1,5*				1,9*	2*		1,5*	1,3	1,4			84
86														1,6*	2*		1,4*	1,3	1,4			86
88														1,4*	1,7*		1,3*	1,3*				88
90														1*			1,1*	1,3*				90
92																	1,3*					92
94																	1,1*					94

GHK 250

Geländehydraulikkran

Die Traglasten (TNZF)



60m



8-50m



88t / R 5,6m*4,8m



9,33x8,3m



360°



13000

m	8			15			22			29			36			43			m
	0°	22,5°	45°	0°	22,5°	45°	0°	22,5°	45°	0°	22,5°	45°	0°	22,5°	45°	0°	22,5°	45°	
16	15,6			11,7															16
18	15,2			11,5			8,3												18
20	14,8	14,3		11,4			8,2			6,2			4,6						20
22	14,2	13,8	13,3	11,2			8			6,1			4,5			3,3			22
24	13,6	13,2	12,8	10,9	9,7		7,9			5,9			4,4			3,3			24
26	13	12,5	12,3	10,5	9,4		7,8			5,8			4,3			3,2			26
28	12,3	12	11,9	10,2	9,1	8,1	7,6	6,7		5,7			4,2			3,1			28
30	11,7	11,5	11,4	9,8	8,9	8	7,5	6,5		5,6			4,1			3,1			30
32	11,1	11	10,9	9,4	8,6	7,8	7,3	6,3		5,4	4,8		4			3			32
34	10,6	10,5	10,5	9	8,3	7,7	7,1	6,1	5,3	5,3	4,6		3,9			2,9			34
36	10,1	10	10	8,6	8	7,6	6,9	5,9	5,2	5,2	4,4		3,8	3,4		2,9			36
38	9,6	9,5	9,6	8,3	7,8	7,4	6,7	5,7	5,1	5,1	4,3		3,7	3,3		2,8			38
40	9,1	9,1	9,2	7,9	7,5	7,3	6,4	5,6	5	5	4,1	3,5	3,6	3,2		2,7			40
42	8,7	8,7	8,8	7,5	7,3	7,1	6,2	5,4	4,9	4,9	4	3,5	3,6	3,1		2,7	2,3		42
44	8,3	8,3	8,4	7,2	7	7	6	5,3	4,9	4,7	3,9	3,4	3,5	3		2,6	2,3		44
46	7,9*	7,9	8	6,9	6,8	6,8	5,8	5,2	4,8	4,6	3,8	3,3	3,4	2,9	2,5	2,5	2,2		46
48	7,5*	7,6*	7,7*	6,6	6,6	6,6	5,5	5	4,7	4,5	3,7	3,3	3,3	2,8	2,4	2,5	2,1		48
50	7,1*	7,2*	7,3*	6,3	6,3	6,4	5,3	4,9	4,7	4,3	3,6	3,3	3,2	2,7	2,4	2,4	2,1		50
52	6,8*	6,9*	7*	6	6	6,2	5,1	4,8	4,6	4,2	3,5	3,2	3,2	2,7	2,3	2,3	2	1,7	52
54	6,4*	6,5*	6,6*	5,7*	5,8*	5,9	4,9	4,7	4,6	4	3,4	3,2	3,1	2,6	2,3	2,3	1,9	1,6	54
56	5,9*	6,1*	6,1*	5,5*	5,5*	5,7*	4,7	4,6	4,6	3,9	3,3	3,2	3	2,5	2,3	2,2	1,9	1,6	56
58	5,4*	5,6*	5,6*	5,2*	5,3*	5,4*	4,5	4,5	4,5	3,8	3,3	3,1	2,9	2,5	2,2	2,2	1,8	1,5	58
60	5*	5,1*	5*	5*	5,1*	5,2*	4,3*	4,3	4,4	3,6	3,2	3,1	2,8	2,4	2,2	2,1	1,8	1,5	60
62	4,5*	4,6*	4,5*	4,7*	4,9*	5*	4,1*	4,2	4,3	3,5	3,2	3,1	2,8	2,4	2,2	2,1	1,7	1,5	62
64	4,1*	4,2*		4,3*	4,5*	4,5*	3,9*	4*	4,2*	3,4	3,1	3,1	2,7	2,3	2,2	2	1,6	1,4	64
66	2,7			3,9*	4,1*	4,1*	3,8*	3,9*	4*	3,3	3,1	3,1	2,6	2,3	2,2	2	1,6	1,4	66
68				3,5*	3,7*	3,6*	3,6*	3,7*	3,8*	3,2*	3	3,1	2,5	2,2	2,2	1,9	1,6	1,4	68
70				3,3*	3,3*		3,4*	3,6*	3,7*	3*	3	3,1	2,5	2,2	2,1	1,8	1,5	1,4	70
72				2,5*			3,1*	3,3*	3,3*	2,9*	3*	3,1*	2,4*	2,1	2,1	1,8	1,5	1,4	72
74							2,8*	3*		2,8*	2,9*	3*	2,3*	2,1	2,1	1,7	1,4	1,4	74
76							2,6*	2,7*		2,7*	2,8*	2,9*	2,3*	2,1	2,1	1,7	1,4	1,4	76
78							2,1*	2,5*		2,4*	2,7*	2,7*	2,2*	2,1	2,1	1,6*	1,4	1,4	78
80										2,2*	2,5*		2,1*	2,1*	2,1	1,6*	1,4	1,4	80
82										2*	2,2*		2*	2*	2,1*	1,5*	1,3	1,4	82
84										1,6*	1,9*		1,8*	2*		1,5*	1,3	1,4	84
86													1,6*	1,9*		1,4*	1,3*	1,4	86
88													1,4*	1,7*		1,2*	1,3*		88
90													1,1*	1,4*		1*	1,3*		90
92																	1,2*		92
94																	1*		94