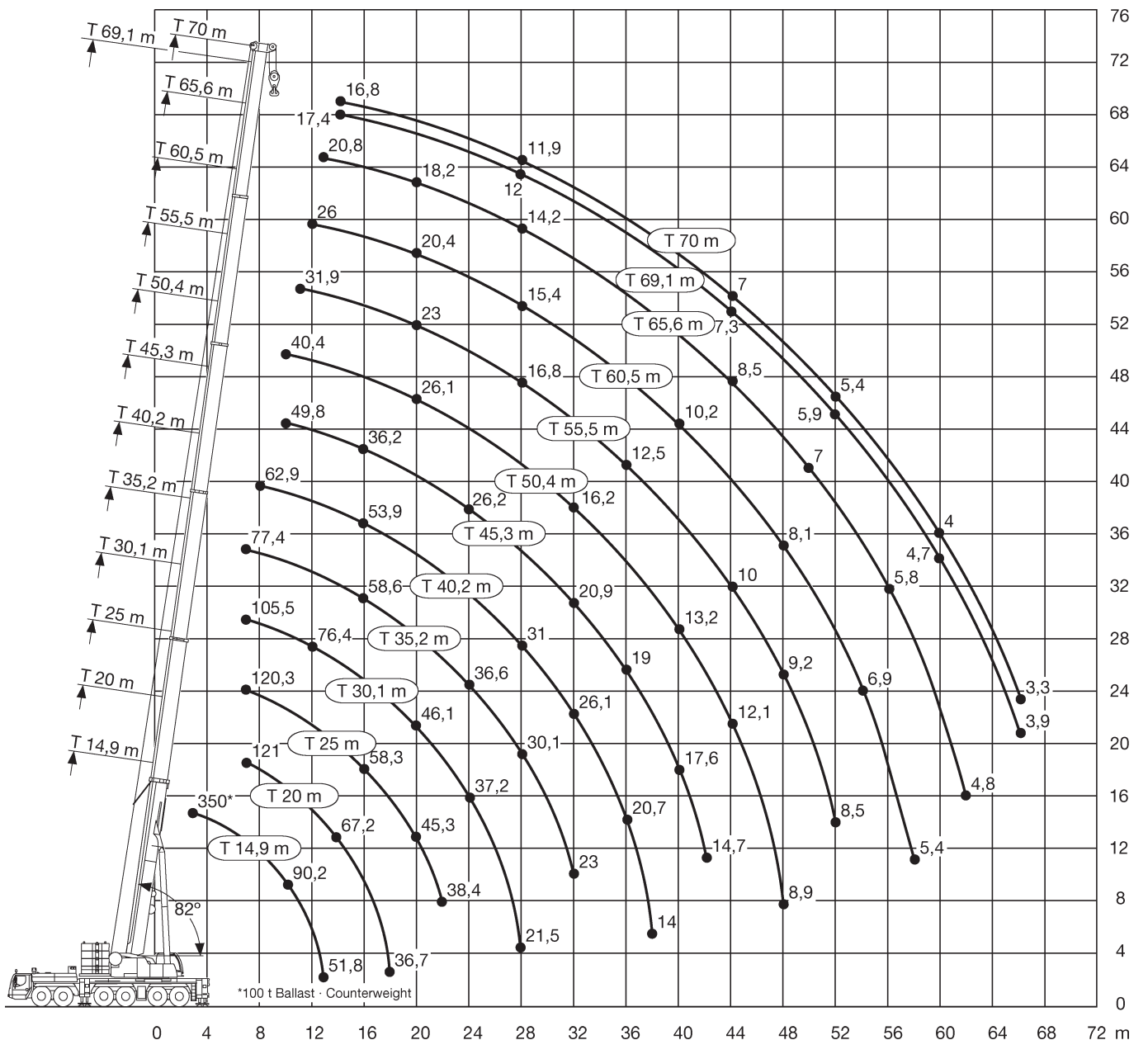


GHK 350 Geländehydraulikkran

Die Arbeitsbereiche (T)



GHK 350

Geländehydraulikkran

Die Traglasten am Teleskopausleger



14,9-70m



140t



8,93x8,53m



360°

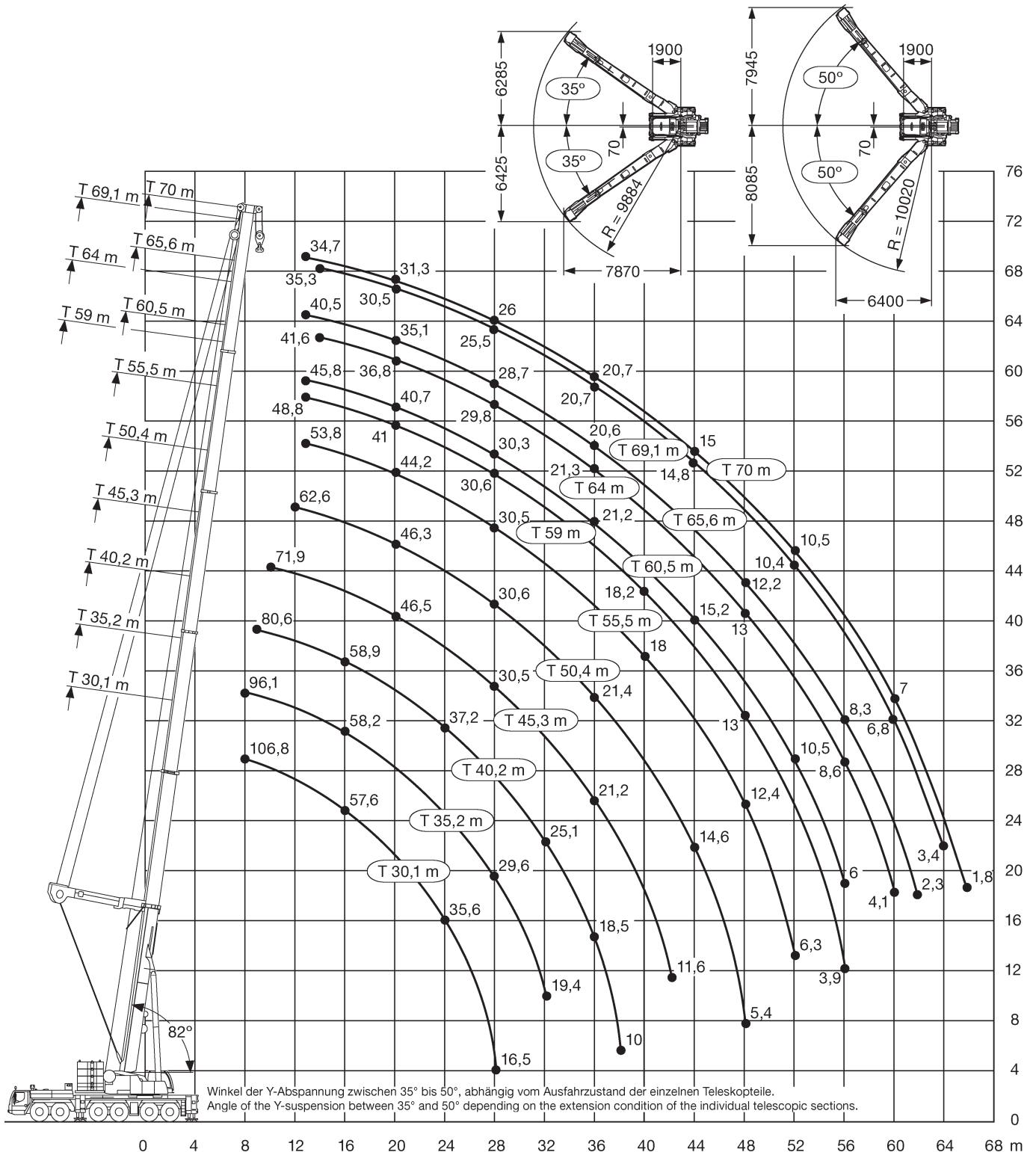


13000

m	14,9	20	25	30,1	35,2	40,2	45,3	50,4	55,5	60,5	65,6	69,1	70	m
6	134,8													6
7	120,3	121	120,3	105,5	77,4									7
8	108,4	109,2	108,4	102,5	86	62,9								8
9	98,5	99,3	98,6	97,5	84,7	69,2								9
10	90,2	90,9	90,2	89,9	83,2	68,4	49,8	40,4						10
11	82,9	83,7	82,9	82,6	81	66,8	47,3	39,1	31,9					11
12	76,7	77,4	76,7	76,4	76,4	64,8	44,8	37,5	31,4	26				12
13	51,8	72,1	71,2	70,9	71,6	62,5	42,5	35,9	30,3	25,6	20,8			13
14		67,2	66,4	66	66,8	59,6	40,2	34,3	29,2	25	20,7	17,4	16,8	14
16		59,1	58,3	57,8	58,6	53,9	36,2	31,3	27	23,5	20,1	16,8	16,4	16
18		36,7	51,2	51,1	51,5	49,2	32,4	28,7	24,9	21,9	19,2	16	15,7	18
20			45,3	46,1	45,5	45	30	26,1	23	20,4	18,2	15,1	14,9	20
22			38,4	41,2	40,6	41,4	27,9	23,8	21,3	19	17,1	14,3	14,1	22
24				37,2	36,6	37,4	26,2	21,8	19,6	17,7	16,1	13,4	13,3	24
26				33,2	33,1	33,9	24,5	20	18,1	16,5	15,1	12,7	12,6	26
28				21,5	30,1	31	23,2	18,5	16,8	15,4	14,2	12	11,9	28
30					27,9	28,4	22	17,1	15,5	14,3	13,3	11,3	11,2	30
32					23	26,1	20,9	16,2	14,4	13,3	12,5	10,6	10,5	32
34						24,1	19,9	15,4	13,3	12,4	11,7	10	9,9	34
36						20,7	19	14,6	12,5	11,5	11	9,3	9,2	36
38						14	18,3	13,9	11,7	10,8	10,3	8,8	8,6	38
40							17,6	13,2	11,1	10,2	9,6	8,3	8,1	40
42							14,7	12,6	10,6	9,6	9	7,8	7,6	42
44								12,1	10	9,1	8,5	7,3	7	44
46								11,6	9,6	8,6	7,9	6,9	6,6	46
48								8,9	9,2	8,1	7,5	6,6	6,2	48
50									8,8	7,7	7	6,2	5,7	50
52									8,5	7,3	6,5	5,9	5,4	52
54										6,9	6,1	5,5	5	54
56										6,6	5,8	5,2	4,6	56
58										5,4	5,4	5	4,3	58
60											5,1	4,7	4	60
62											4,8	4,4	3,7	62
64												4,2	3,5	64
66												3,9	3,3	66

GHK 350 Geländehydraulikkran

Die Arbeitsbereiche (TY)



GHK 350

Geländehydraulikkran

Die Traglasten am Teleskopausleger



30,1-70m



140t



8,93x8,53m



360°



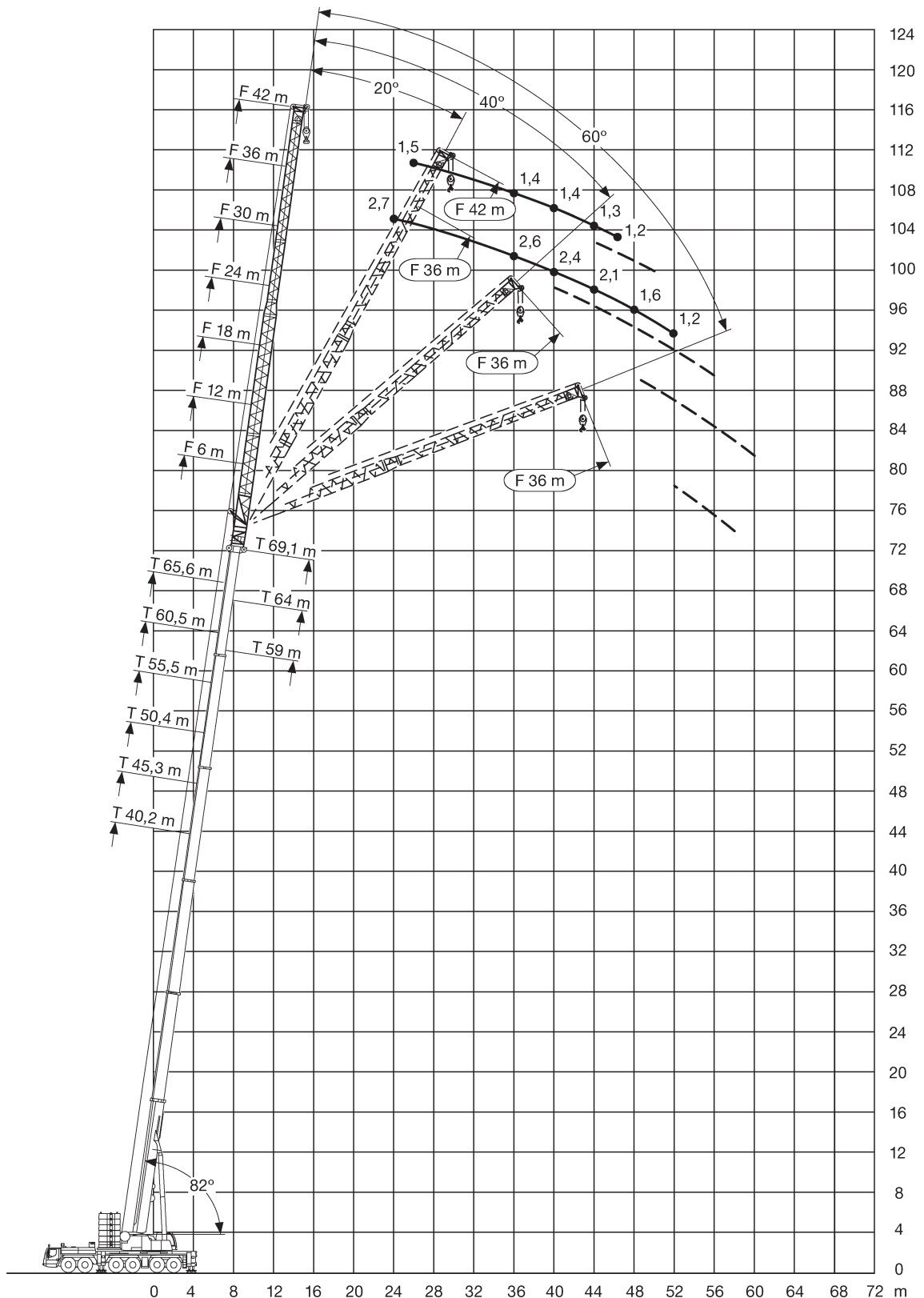
13000

m	30,1	35,2	40,2	45,3	50,4	55,5	59	60,5	64	65,6	69,1	70	m
8	106,8	96,1											8
9	98,7	94,9	80,6										9
10	90,1	87,9	83,2	71,9									10
11	83,4	81,7	78,5	72,3									11
12	76,9	76,3	74,9	70,5	62,6								12
13	71,2	71,7	70,7	67,1	61,3	53,8	48,8	45,8		40,5		34,7	13
14	66,1	66,7	66,3	63,6	59,4	53,1	48,4	45,5	41,6	40,2	35,3	34,4	14
16	57,6	58,2	58,9	58,2	54,2	50	46	44,5	40,4	39,1	33,9	33,8	16
18	50,7	51,4	52,1	52,1	50,7	47	43,4	42,7	38,7	37	32,1	32,7	18
20	45,1	45,7	46,4	46,5	46,3	44,2	41	40,7	36,8	35,1	30,5	31,3	20
22	40	40,9	41,6	41,7	41,8	40,9	38,8	38,6	34,9	33,3	29	29,8	22
24	35,6	36,5	37,2	37,4	37,5	37,2	36,4	36,2	33,2	31,7	27,7	28,4	24
26	30,5	32,7	33,5	33,6	33,8	33,6	33,5	33,1	31,6	30,2	26,6	27,2	26
28	16,5	29,6	30,3	30,5	30,6	30,5	30,6	30,3	29,8	28,7	25,5	26	28
30		26,4	27,5	27,7	27,8	27,7	27,8	27,6	27,5	26,6	24,4	24,8	30
32		19,4	25,1	25,3	25,4	25,2	25,4	25,2	25,3	24,4	23,3	23,8	32
34			22,9	23,1	23,3	23,1	23,3	23,1	23,2	22,5	22,2	22,3	34
36			18,5	21,2	21,4	21,2	21,4	21,2	21,3	20,6	20,7	20,7	36
38			10	19,4	19,7	19,5	19,7	19,4	19,6	18,9	19,1	19,1	38
40				16,5	18,1	18	18,2	17,9	18,1	17,4	17,6	17,6	40
42				11,6	16,7	16,6	16,7	16,5	16,7	15,9	16,2	16,2	42
44					14,6	15,2	15,4	15,2	15,4	14,6	14,8	15	44
46					11,2	13,9	14,2	13,9	14,1	13,4	13,6	13,6	46
48					5,4	12,4	13	12,7	13	12,2	12,5	12,5	48
50						9,8	11,8	11,7	11,9	11,2	11,4	11,4	50
52						6,3	10,1	10,5	10,9	10,2	10,4	10,5	52
54							7,6	8,5	10	9,3	9,6	9,6	54
56							3,9	6	8,6	8,3	8,7	8,7	56
58									6,7	6,8	7,9	7,9	58
60									4,1	4,8	6,8	7	60
62										2,3	5,3	5,7	62
64											3,4	3,9	64
66												1,8	66

GHK 350 Geländehydraulikkran

Die Arbeitsbereiche (TF)

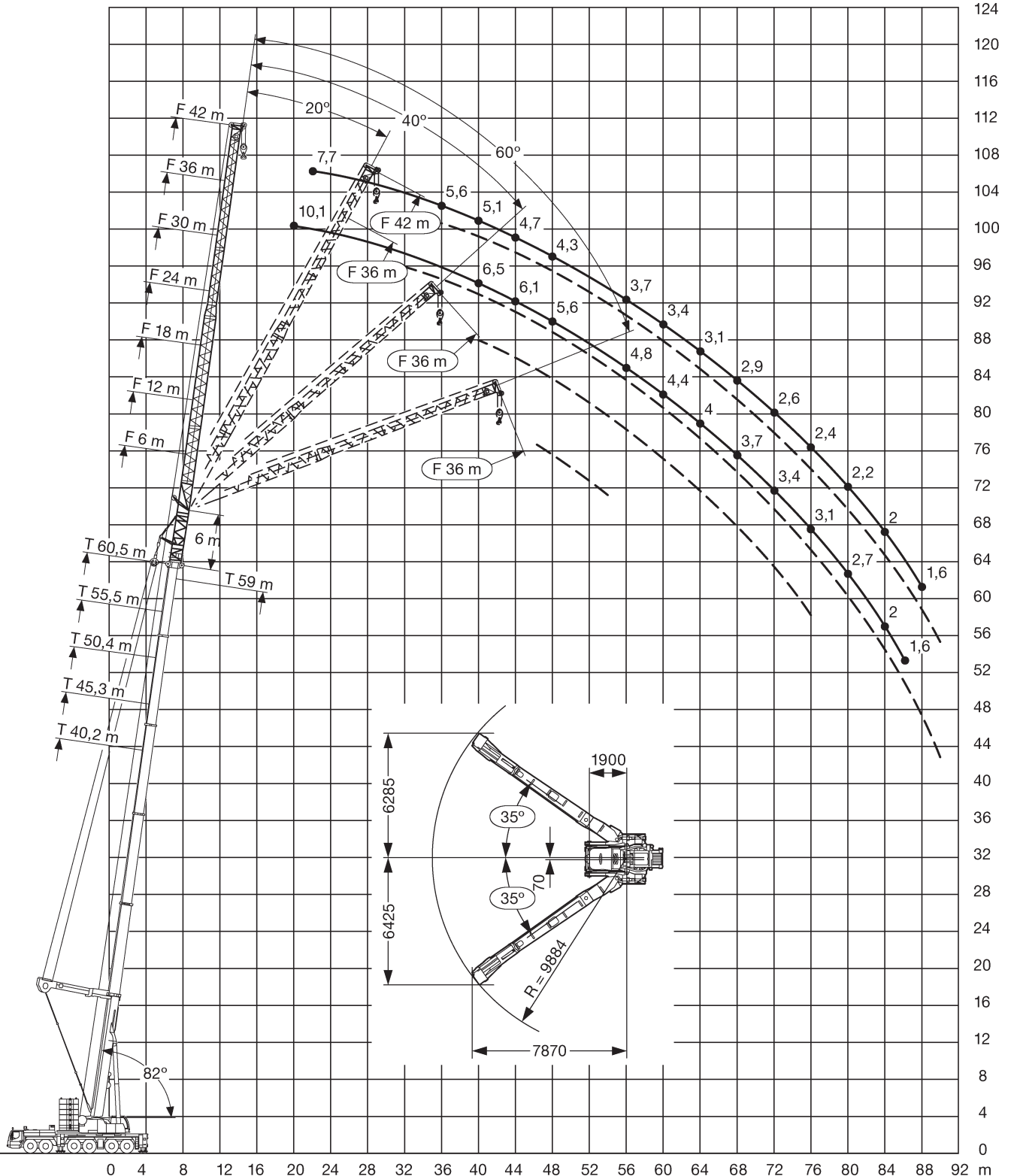
Traglasten auf Anfrage



GHK 350 Geländehydraulikkran

Die Arbeitsbereiche (TYVEF)

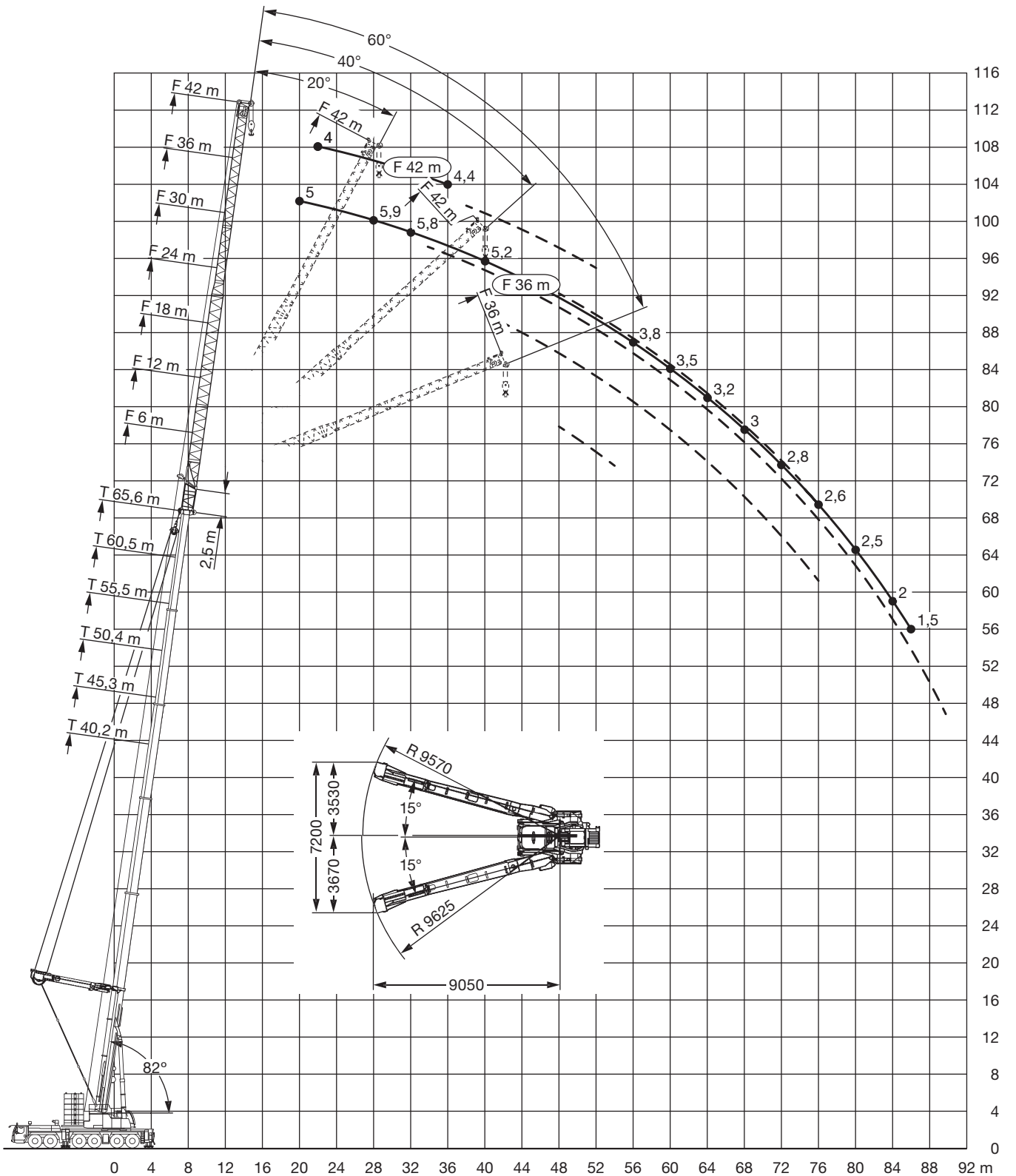
Traglasten auf Anfrage



GHK 350 Geländehydraulikkran

Die Arbeitsbereiche (TYF)

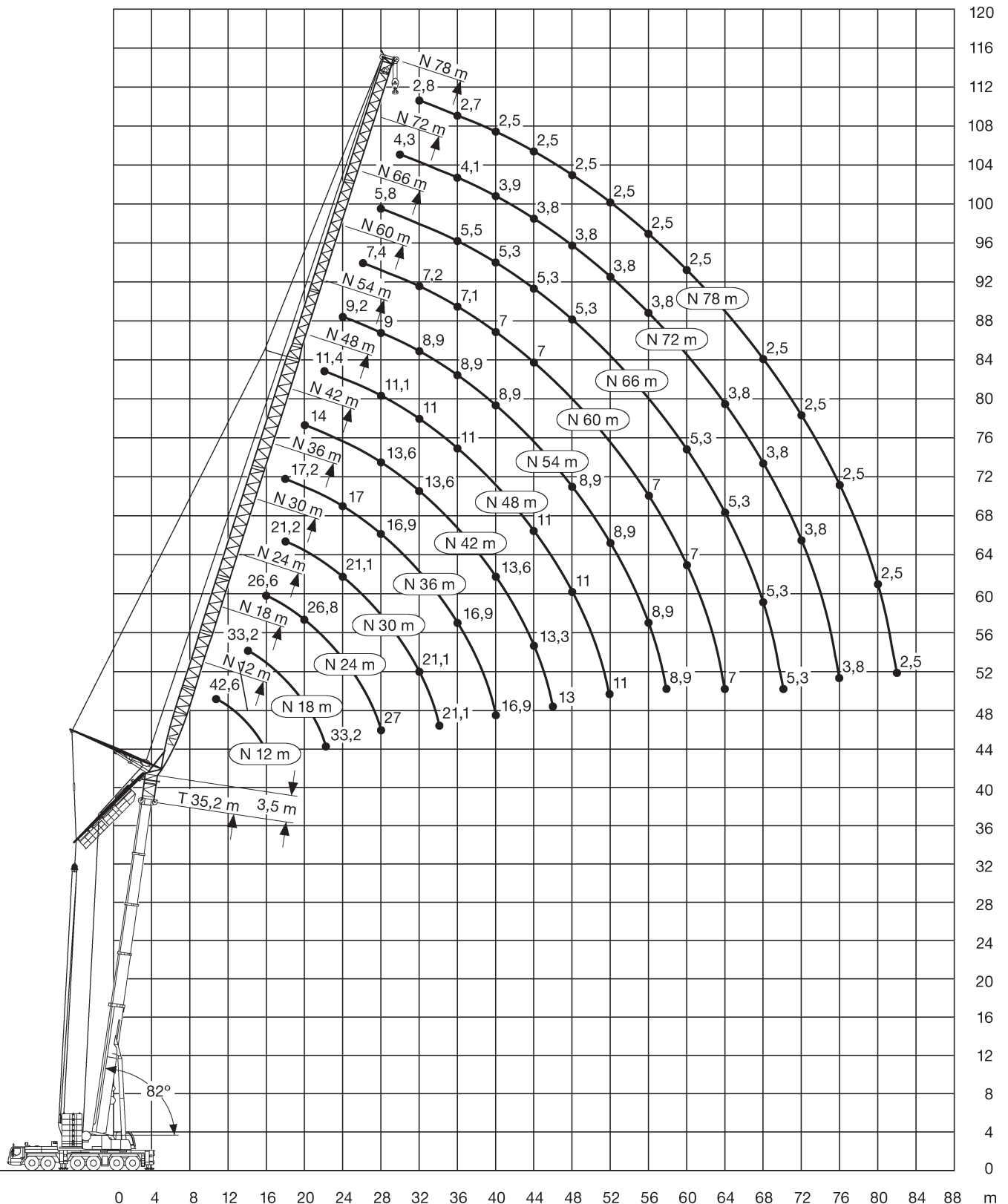
Traglasten auf Anfrage



GHK 350 Geländehydraulikkran

Die Arbeitsbereiche (TN)

Traglasten auf Anfrage



GHK 350 Geländehydraulikkran

Die Arbeitsbereiche (TYVEN)

Traglasten auf Anfrage

