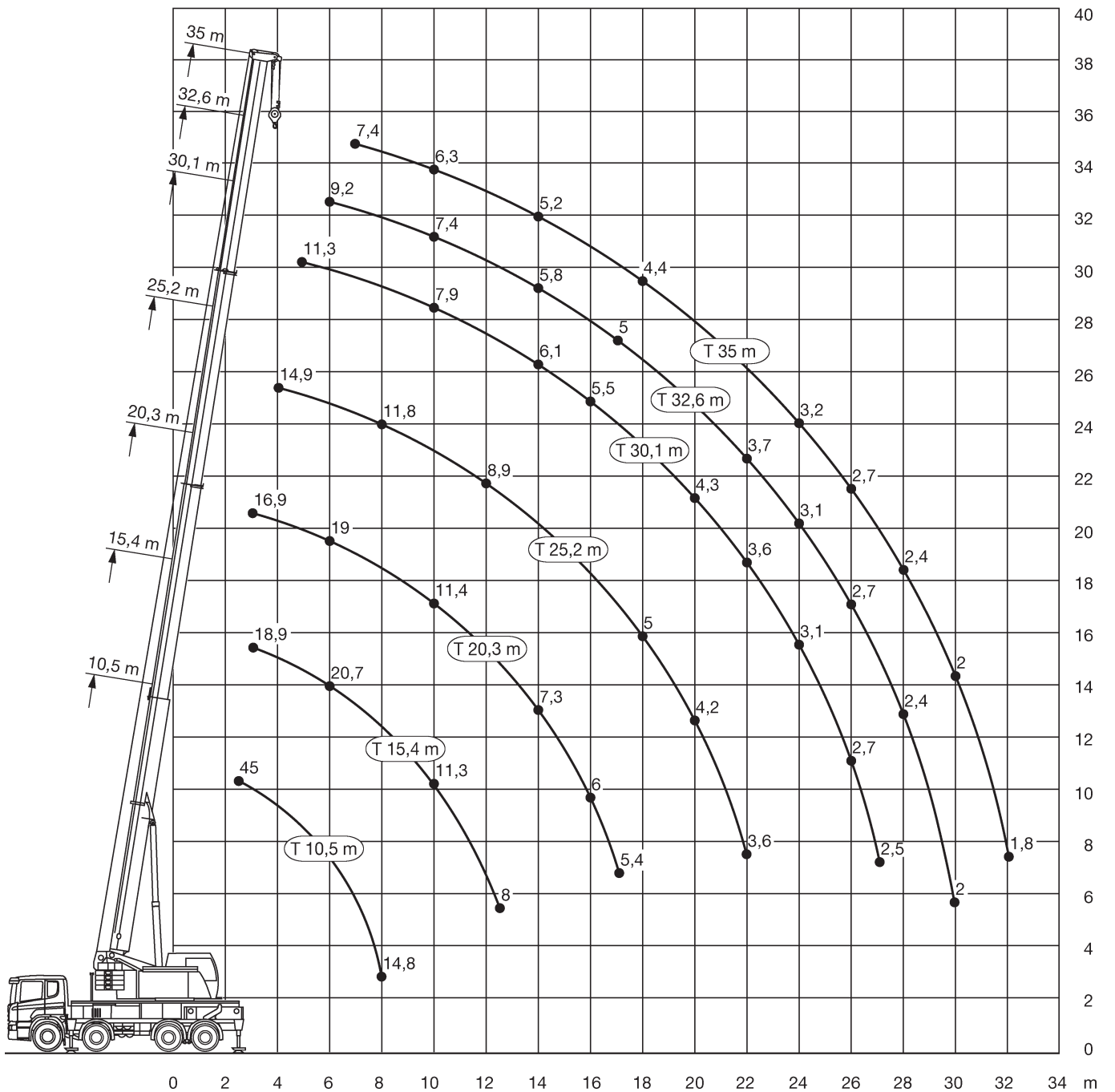


FHK 50

LKW mit Aufbaukran

Die Arbeitsbereiche



FHK 50

LKW mit Aufbaukran

Die Traglasten am Teleskopausleger



10,5-35m



9t



6,42x6,2m



360°

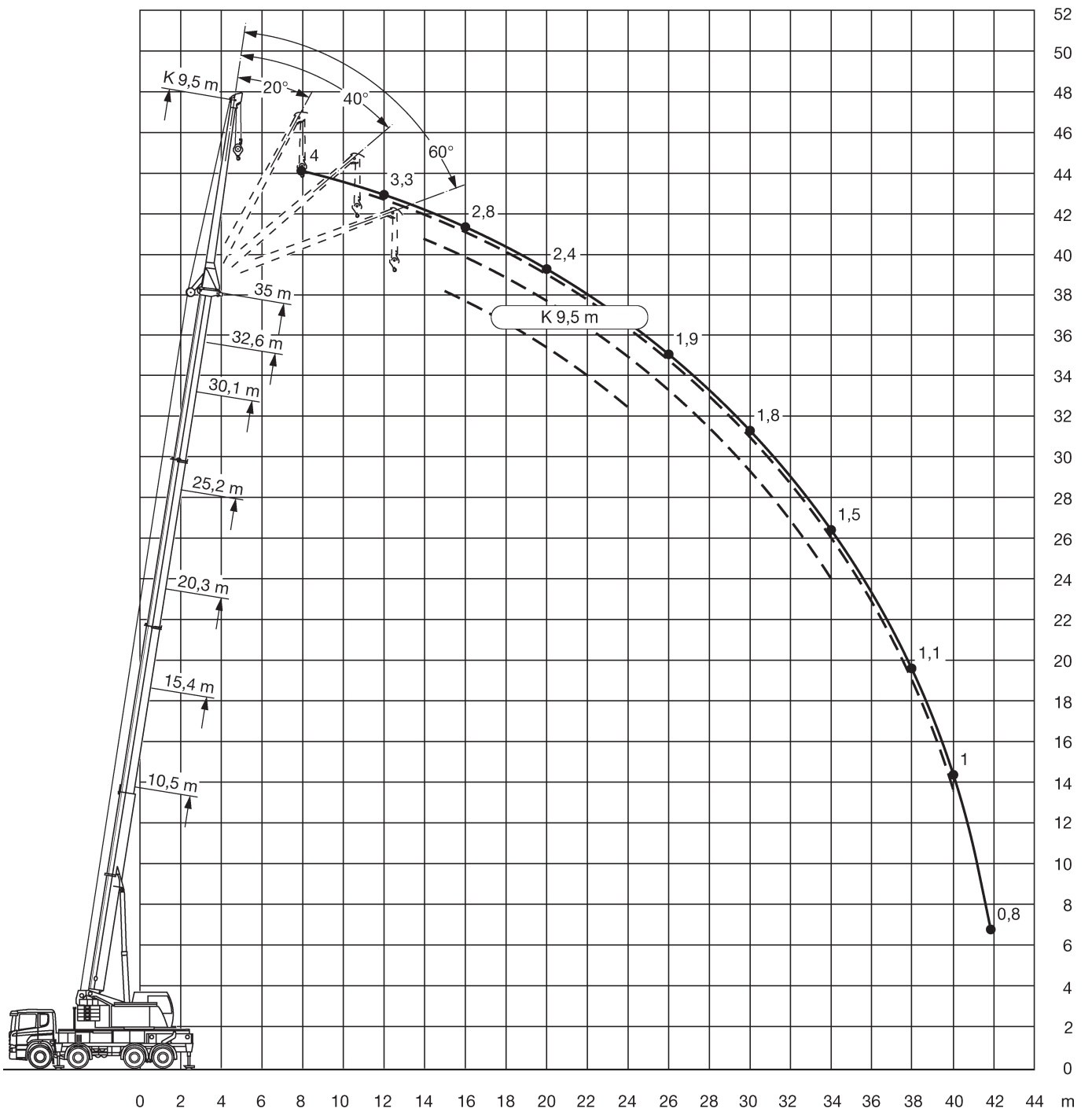


13000

m	10,5	15,4	20,3	25,2	30,1	32,6	35	m
2,5	45							2,5
3	35,4	18,9	16,9					3
3,5	32	19,7	17,2					3,5
4	29,2	20,1	17,5	14,9				4
4,5	26,6	20,6	17,9	15,2				4,5
5	24,4	21,1	18,2	15,4	11,3			5
6	20,5	20,7	19	14,2	10,7	9,2		6
7	17,4	17,6	17,7	12,8	10	8,9	7,4	7
8	14,8	15,1	15,2	11,8	9,3	8,4	7,1	8
9		13	13,1	10,9	8,5	7,9	6,7	9
10		11,3	11,4	10,1	7,9	7,4	6,3	10
11		10	10,1	9,5	7,4	7	6	11
12		8,9	9	8,9	6,8	6,6	5,7	12
13		8	8,1	8,2	6,4	6,1	5,5	13
14			7,3	7,4	6,1	5,8	5,2	14
15			6,6	6,6	5,8	5,5	5	15
16			6	6	5,5	5,3	4,8	16
17			5,4	5,5	5,2	5	4,6	17
18				5	5	4,8	4,4	18
19				4,6	4,6	4,6	4,3	19
20				4,2	4,3	4,3	4,1	20
21				3,9	3,9	4	3,9	21
22				3,6	3,6	3,7	3,7	22
23					3,4	3,4	3,4	23
24					3,1	3,1	3,2	24
25					2,9	2,9	2,9	25
26					2,7	2,7	2,7	26
27					2,5	2,5	2,5	27
28						2,4	2,4	28
29						2,2	2,2	29
30						2	2	30
31							1,9	31
32							1,8	32

FHK 50 LKW mit Aufbaukran

Die Arbeitsbereiche



FHK 50

LKW mit Aufbaukran

Die Traglasten an der Klappspitze



25,2-35m



9,5m



9t



6,42x6,2m



360°



13000

m	25,2				30,1				32,6				35				m
	0°	20°	40°	60°	0°	20°	40°	60°	0°	20°	40°	60°	0°	20°	40°	60°	
5	6																5
6	6				5,1												6
7	5,8				5				4,5								7
8	5,5	3,9			4,8				4,4				4				8
9	5,1	3,7			4,6				4,2				3,8				9
10	4,7	3,5			4,3	3,3			4				3,7				10
11	4,5	3,3	2,7		4,1	3			3,9	2,9			3,5	2,8			11
12	4,2	3,1	2,7		3,9	2,9	2,5		3,7	2,8			3,3	2,7			12
13	4	2,9	2,6	2,2	3,6	2,8	2,4		3,5	2,7	2,3		3,2	2,6			13
14	3,7	2,8	2,5	2,2	3,4	2,7	2,4	2,2	3,3	2,6	2,3		3	2,5	2,2		14
15	3,5	2,7	2,4	2,2	3,2	2,6	2,3	2,1	3,1	2,5	2,2	2,1	2,9	2,4	2,1	2	15
16	3,3	2,6	2,4	2,2	3	2,5	2,2	2,1	3	2,4	2,2	2	2,8	2,3	2,1	2	16
17	3,2	2,5	2,3	2,2	2,9	2,4	2,2	2	2,8	2,3	2,1	2	2,7	2,3	2	1,9	17
18	3	2,4	2,3	2,1	2,8	2,3	2,1	2	2,7	2,3	2,1	1,9	2,6	2,2	2	1,9	18
19	2,8	2,4	2,2	2,1	2,7	2,2	2,1	2	2,6	2,2	2	1,9	2,5	2,1	1,9	1,9	19
20	2,7	2,3	2,2	2,1	2,6	2,2	2	2	2,5	2,1	2	1,9	2,4	2,1	1,9	1,8	20
21	2,6	2,2	2,1		2,5	2,1	2	1,9	2,4	2,1	1,9	1,9	2,3	2	1,8	1,8	21
22	2,5	2,2	2,1		2,4	2,1	1,9	1,9	2,3	2	1,9	1,8	2,2	2	1,8	1,8	22
23	2,4	2,1	2		2,3	2	1,9		2,2	2	1,8	1,8	2,2	1,9	1,8	1,7	23
24	2,3	2,1	2		2,2	2	1,9		2,1	1,9	1,8		2,1	1,9	1,7	1,7	24
25	2,2	2	2		2,2	1,9	1,8		2,1	1,8	1,8		2	1,8	1,7		25
26	2,2	2	2		2,1	1,9	1,8		2	1,8	1,7		1,9	1,8	1,7		26
27	2,1	1,9			2	1,8	1,8		2	1,8	1,7		1,9	1,7	1,6		27
28	2	1,9			1,9	1,8	1,8		1,9	1,7	1,7		1,9	1,7	1,6		28
29	2	1,9			1,9	1,8	1,7		1,9	1,7	1,7		1,8	1,7	1,6		29
30	1,9	1,9			1,9	1,7	1,7		1,8	1,7	1,6		1,8	1,6	1,6		30
31	1,9				1,8	1,7			1,8	1,6	1,6		1,7	1,6	1,6		31
32	1,9				1,8	1,7			1,7	1,6	1,6		1,7	1,6	1,5		32
33					1,7	1,6			1,7	1,6			1,6	1,5	1,5		33
34					1,6	1,6			1,6	1,6			1,5	1,5	1,5		34
35					1,5	1,5			1,4	1,5			1,4	1,5			35
36					1,4				1,3	1,4			1,3	1,4			36
37					1,3				1,3	1,3			1,2	1,3			37
38									1,2	1,2			1,1	1,2			38
39									1,1				1,1	1,1			39
40													1	1			40
41													0,9				41
42													0,8				42