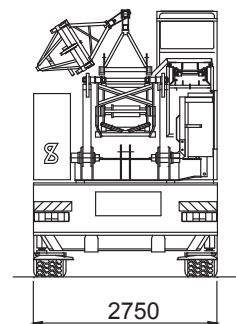
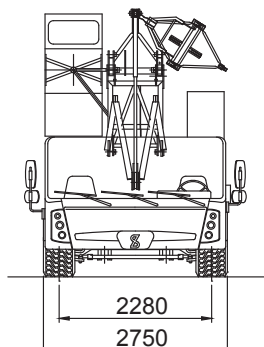
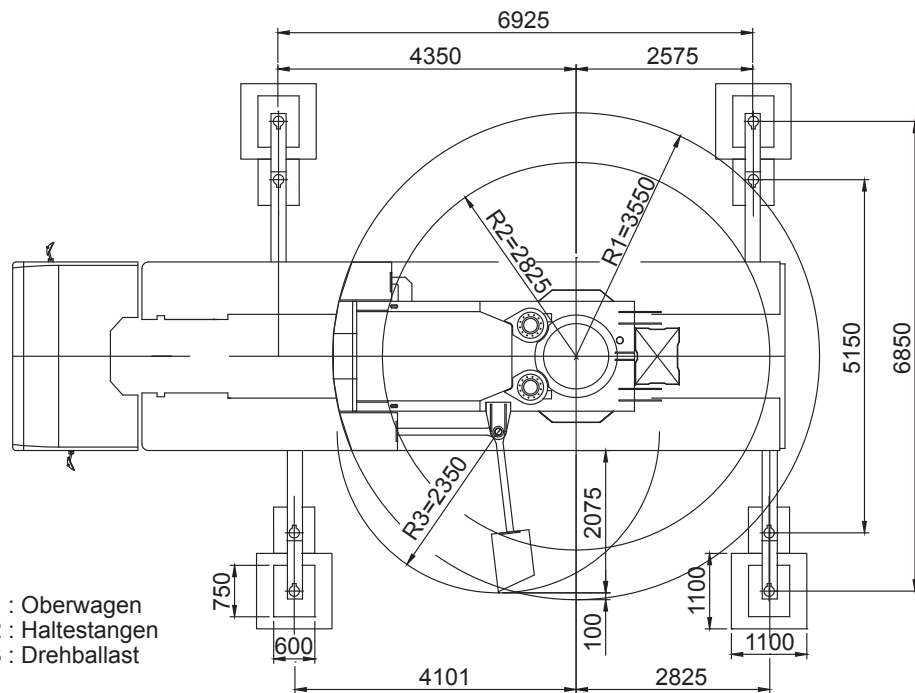
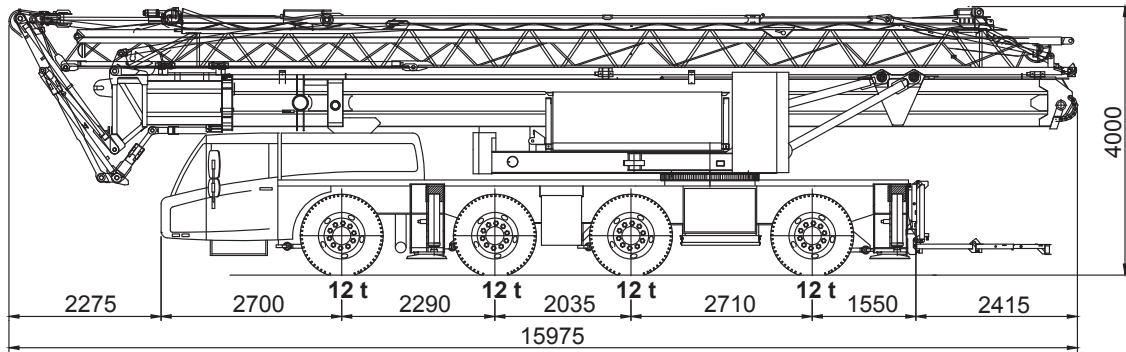


# TGK 100

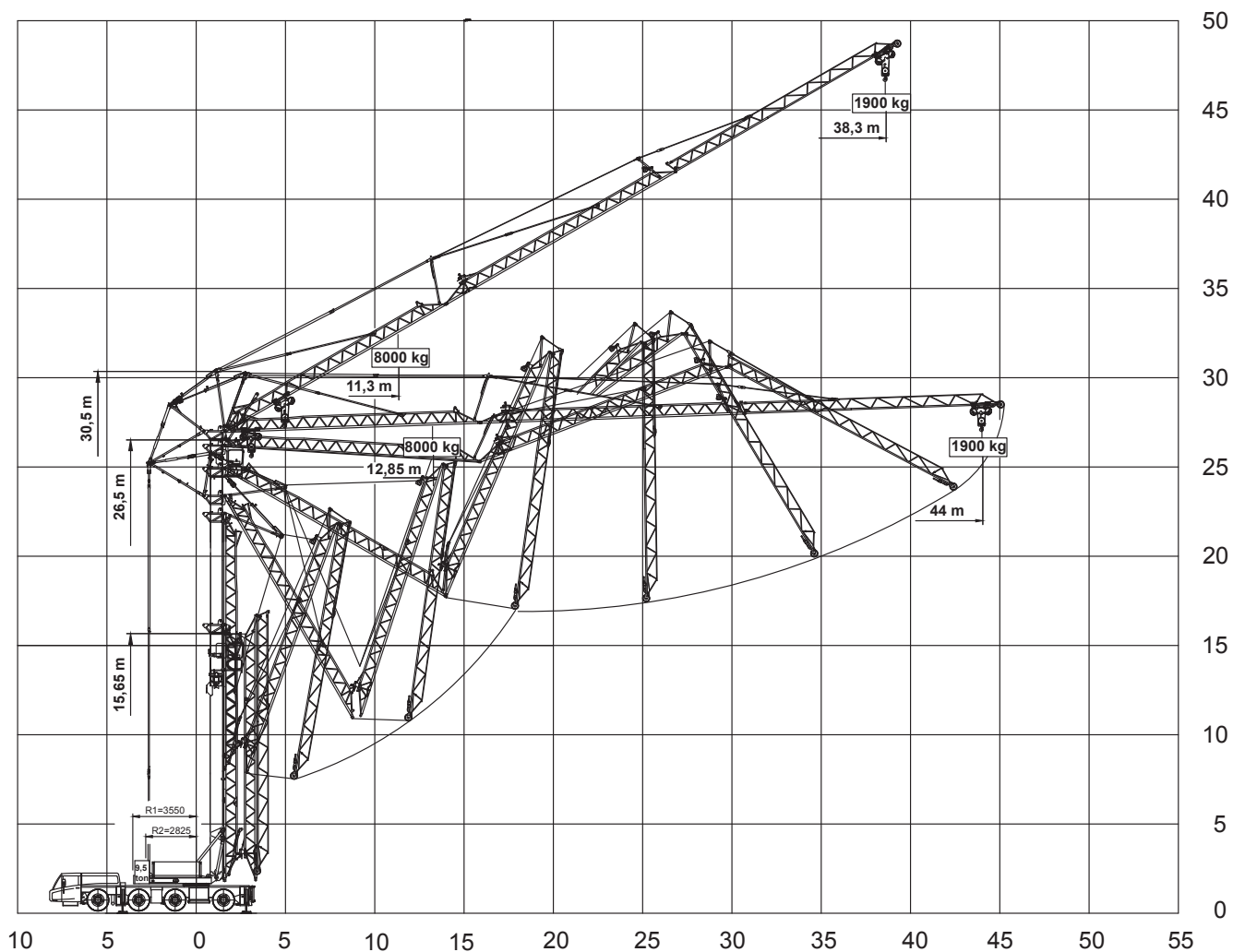
Turmfaltmobilkran

## Die Abmessungen



# TGK 100 Turmfaltmobilkran

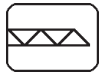
## Die Arbeitsbereiche



# TGK 100

Turmfaltmobilkran

## Die Traglasten



44m



9,2t



6,925x6,85m



360°



DIN

75%

m	44		m
	0°	30°	
3,5	8	8	3,5
11	8	8	11
12	8	7,475	12
13	7,89	6,79	13
14	7,225	6,22	14
15	6,665	5,73	15
16	6,18	5,315	16
17	5,76	4,95	17
18	5,39	4,63	18
19	5,065	4,345	19
20	4,77	4,09	20
21	4,51	3,865	21
22	4,275	3,66	22
23	4,06	3,475	23
24	3,865	3,31	24
25	3,69	3,155	25
26	3,525	3,01	26
27	3,375	2,88	27
28	3,235	2,76	28
29	3,105	2,65	29
30	2,985	2,545	30
31	2,875	2,45	31
32	2,77	2,36	32
33	2,67	2,275	33
34	2,58	2,195	34
35	2,495	2,12	35
36	2,41	2,05	36
37	2,335	1,985	37
38	2,265	1,92	38
39	2,195		39
40	2,13		40
41	2,07		41
42	2,01		42
43	1,955		43
44	1,9		44