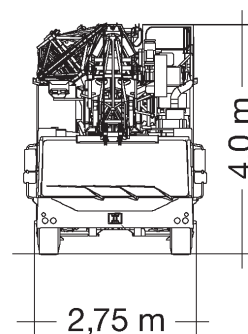
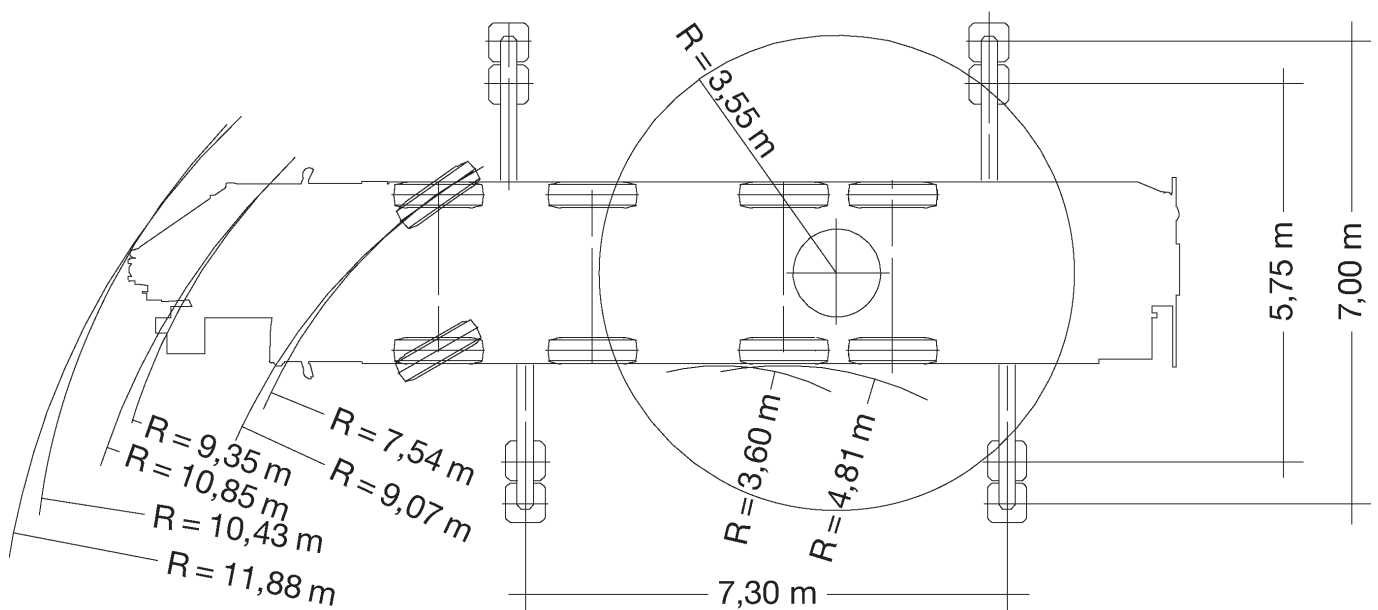
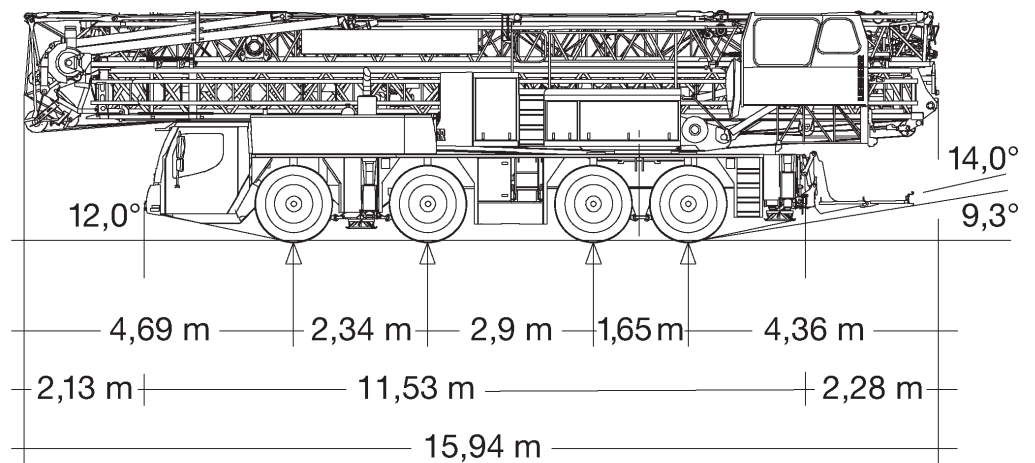


TGK 120

Turmfaltmobilkran

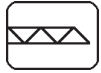
Die Abmessungen



TGK 120

 Turmfaltmobilkran

Die Traglasten



45m



fest



7,3x7m



360°


DIN

75%

m	LM3 / 0°	0°	45 15°	30°	45°	m
8	8	8	1,85	6	1,85	8
10	8	8	1,85	6	1,85	10
12	8	7,37	1,85	5,26	1,85	12
12,5	8	6,36	1,85	4,69	1,85	14
14	7,14	6,36	1,85	4,69	1,85	14
16	6,23	5,58	1,85	4,22	1,85	16
18	5,52	4,96	1,85	3,83	1,85	18
20	4,95	4,46	1,85	3,5	1,85	20
22	4,47	4,05	1,85	3,22	1,85	22
24	4,08	3,7	1,85	2,98	1,85	24
26	3,74	3,4	1,85	2,77	1,85	26
28	3,45	3,14	1,85	2,58	1,85	28
30	3,2	2,92	1,85	2,41	1,85	30
31,9	2,98	2,72	1,85	2,26	1,85	31,9
34	2,79	2,54	1,85	2,13		34
36	2,59	2,39	1,85	2,01		36
38	2,44	2,25	1,85	1,85		38
38,9	2,3	2,12	1,85	1,85		38,9
40	2,3	2,12	1,85			40
42	2,17	2	1,85			42
43,3	2,05	1,9	1,6			43,3
44	2,05	1,9				44
45	2	1,85				45

kg max. 6,5 Beaufort

