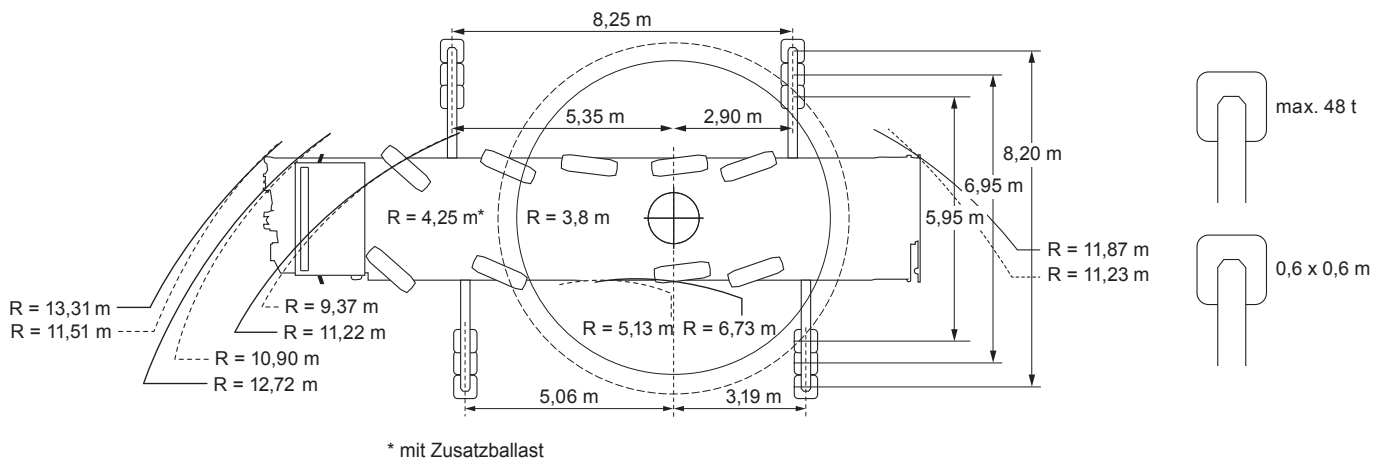
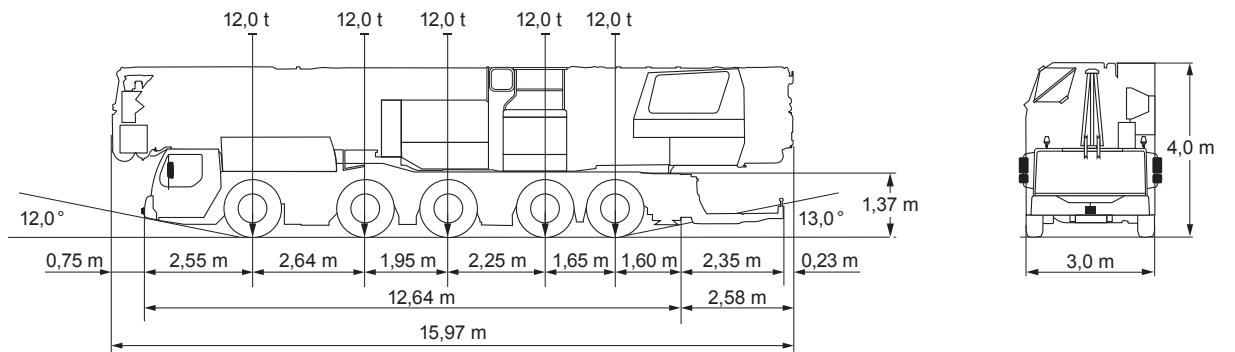


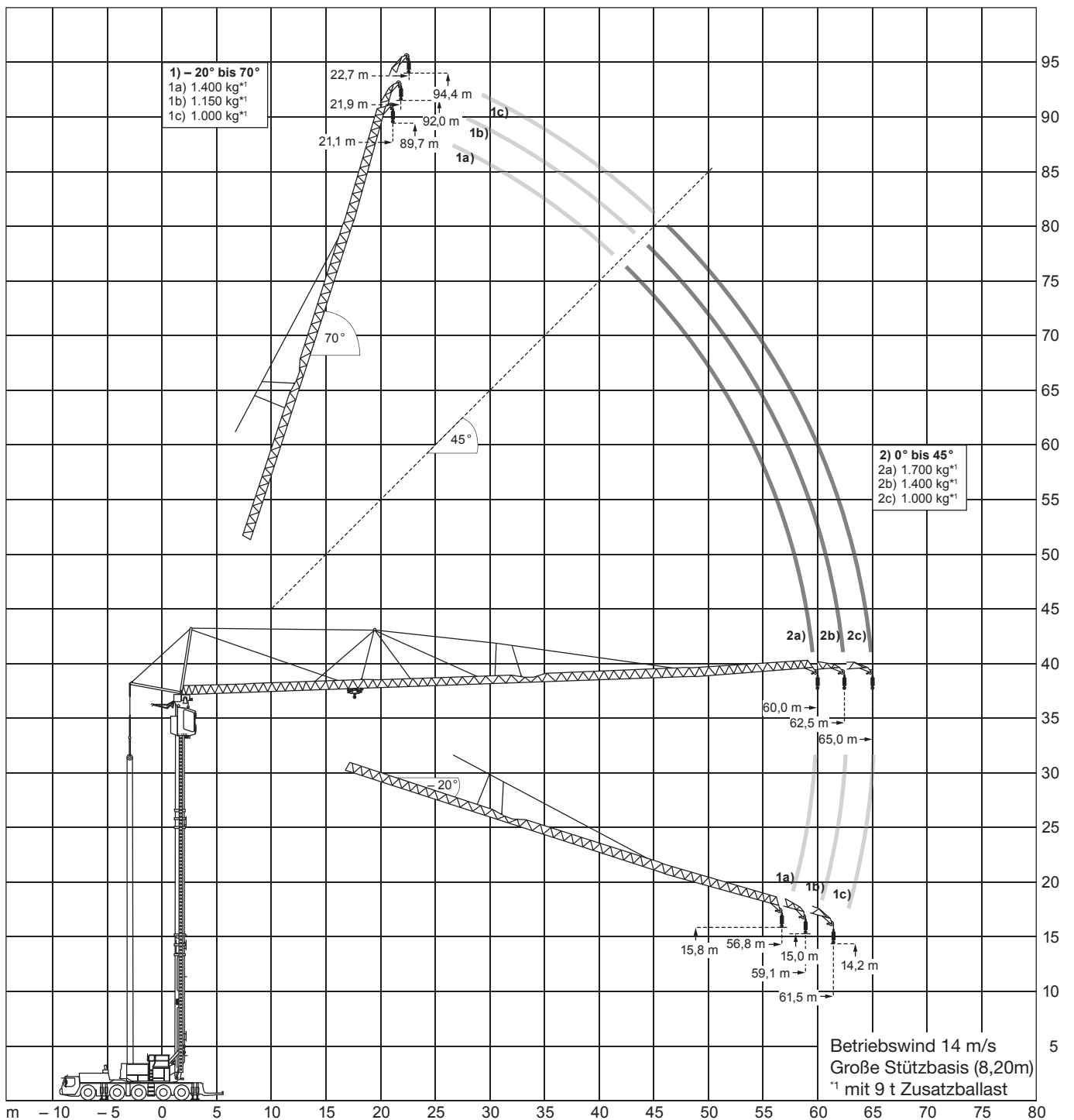
# TGK 265 Turmfaltmobilkran

## Die Abmessungen



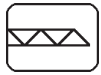
# TGK 265 Turmfaltmobilkran

## Die Arbeitsbereiche



# TGK 265 Turmfaltmobilkran

## Die Traglasten im Wippmodus



60m



0-9t



8,25x8,2m



360°



14439

m	70° 21,1	45° 43,0	0° 60,0	-20° 56,8	m
0t	0,55		0,80	0,55	0t
3t	0,80		1,15	0,80	3t
6t	1,15		1,40	1,15	6t
9t	1,40		1,70	1,40	9t



62,5m



0-9t



8,25x8,2m

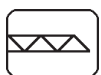


360°



14439

m	70° 21,9	45° 44,7	0° 62,5	-20° 59,1	m
0t	0,30		0,65	0,30	0t
3t	0,65		0,80	0,65	3t
6t	0,80		1,15	0,80	6t
9t	1,15		1,40	1,15	9t



65m



0-9t



8,25x8,2m



360°



14439

m	70° 22,7	45° 46,5	0° 65,0	-20° 61,5	m
0t			0,30		0t
3t			0,55		3t
6t			0,80		6t
9t			1,00		9t

**TGK 265** Turmfaltmobilkran

