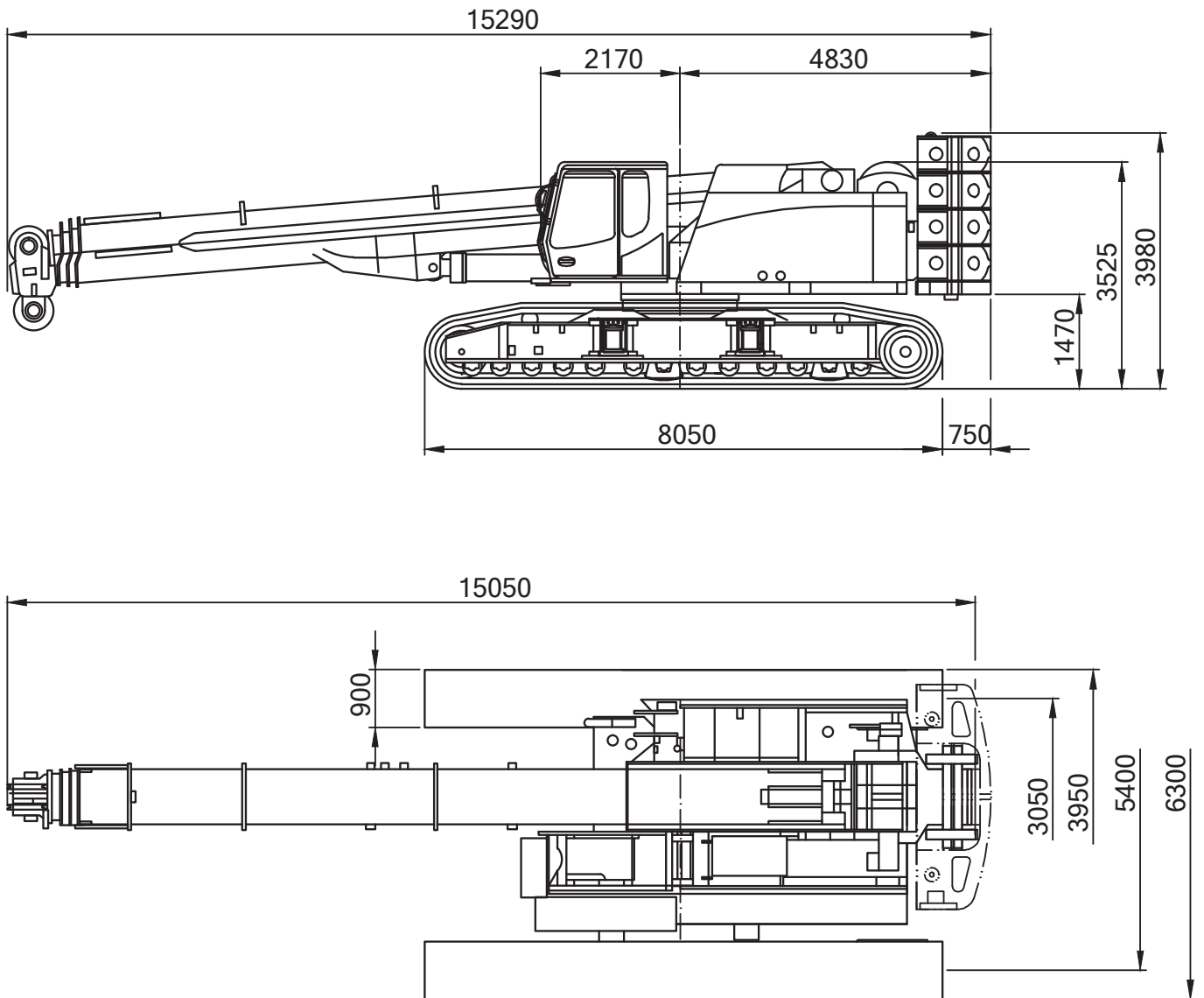


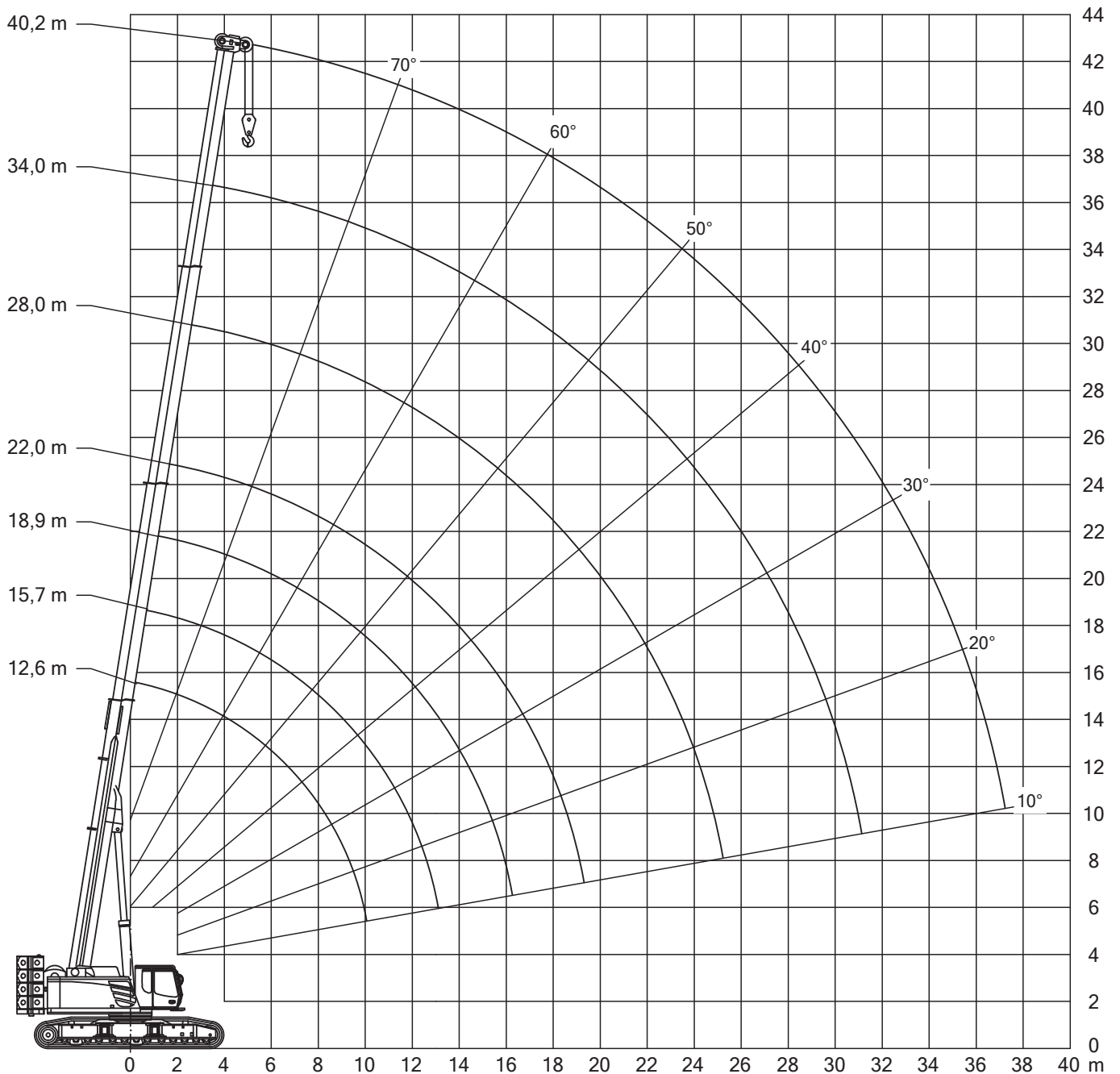
RHK 120 Raupenhydraulikkran

Die Abmessungen



RHK 120 Raupenhydraulikkran

Die Arbeitsbereiche



RHK 120 Raupenhydraulikkran

Die Traglasten am Teleskopausleger



12,6-40,2m



33t



5,4m



360°



13000

m	12,6	15,7	18,9	22	28	34	40,2	m
2,5	120							2,5
3	100							3
4	84	69	66	52				4
5	75	69	61,4	52	37	30		5
6	70	67	54	48,4	37	29,8	21	6
7	60	59	48,3	43,3	36,2	28,5	21	7
8	52	50	43,4	38,8	33,7	27	20	8
9	45	45	39,3	35,2	31	25,2	19,4	9
10	40	39,9	36	32,1	28,2	23,4	18,6	10
12		30,8	30,5	27,1	24,4	20,4	16,6	12
14			23,9	23,2	21,1	17,9	14,8	14
16			19,3	19,1	18,4	15,9	13,3	16
18				15,7	16,2	14,3	12	18
20					14	12,9	10,8	20
22					12	11,6	9,8	22
24					10,3	10,7	9	24
26						9,4	8,2	26
28						8,2	7,6	28
30						7,2	7	30
32							6,4	32
34							5,7	34
36							5,1	36

RHK 120 Raupenhydraulikkran

Die Traglasten am Schnabelausleger



12,6-40,2m



1,6m



33t



5,4m



360°



13000

m	12,6	15,7	18,9	22	28	34	40,2	m
3	12,5	12,5						3
4	12,5	12,5	12,5	12,5				4
5	12,5	12,5	12,5	12,5	12,5	12,5		5
6	12,5	12,5	12,5	12,5	12,5	12,3		6
7	12,5	12,5	12,5	12,5	12,5	12,2	11,8	7
8	12,5	12,5	12,5	12,5	12,5	12,1	11,7	8
9	12,5	12,5	12,5	12,5	12,4	12	11,5	9
10	12,5	12,5	12,5	12,5	12,3	11,9	11,4	10
12		12,5	12,5	12,5	12,3	11,8	11,3	12
14			12,5	12,5	12,3	11,8	11,1	14
16			12,5	12,5	12,3	11,7	10,8	16
18				12,5	12,3	11,7	10,3	18
20					12,3	11,5	9,5	20
22					12,1	10,6	8,7	22
24					10,4	9,8	8	24
26						9	7,4	26
28						8,3	6,9	28
30						7,2	6,4	30
32							5,9	32
34							5,5	34
36							5,1	36